



ВАШ ДИЛЕР



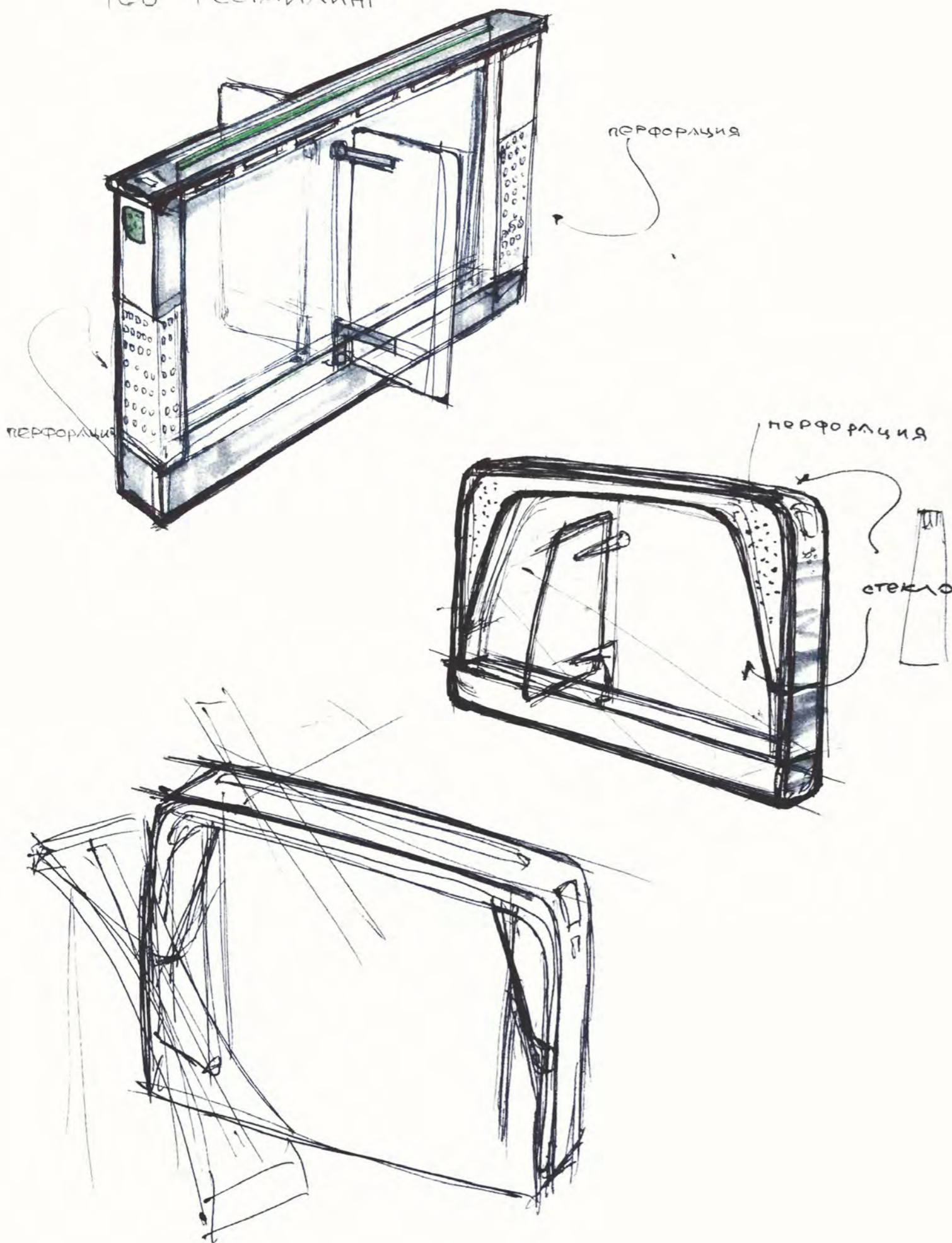
Турникеты  
Ограждения  
Калитки  
Картоприёмники

[www.oxgard.com](http://www.oxgard.com)



[www.oxgard.com](http://www.oxgard.com)

Т05 РЕСТАЙЛИНГ



– это нечто большее, чем турникет. Ваш Oхgard – это пропуск в безопасный и свободный мир возможностей: от полной уверенности в высочайшем качестве исполнения до непревзойдённого сервиса и поддержки.

Турникеты Oхgard выпускаются с 2004 года в Санкт-Петербурге. Безупречно надежные в работе, обладающие приятной глазу чистотой линий, турникеты оснащены уникальной функцией «Антипаника». В экстренной ситуации Вы можете быть полностью уверены в безопасности Ваших сотрудников.

Благодаря возможности интеграции с любыми СКУД, турникеты Oхgard установлены и безотказно работают во многих государственных учреждениях, бизнес-центрах, банках, на производственных предприятиях и в торговых организациях.

Турникеты коллекции Cube приятно удивят, даже самого притязательного покупателя простотой своих линий, современным дизайном, а цена будет дополнительным стимулом к покупке.

Коллекция Praktika не является исключением. Каждая деталь этих турникетов изготовлена с соблюдением строгих стандартов из материалов высочайшего качества, - это воплощение философии нашей компании.

Коллекция Quick Line создана для самых взыскательных вкусов. Потрясающую красоту и самые современные материалы, плавность линий и светодиодную подсветку, дополняет исключительная эффективность в работе, оправдывающая Ваши ожидания.

Мы разделяем ваш взгляд на безупречное качество и элегантную роскошь. Наша компания известна своей приверженностью к передовым технологиям. Мы поставляем свою продукцию по всему миру и гарантируем Вам полную уверенность в своей безопасности.

Турникет Oхgard служит ярким примером заботы о Вас!

# Модификации турникета

модель	наименование турникета	корпус							привод	комплектация			модуль				встроенное оборудование					ширина прохода
		кр. сталь	нерж. сталь	гибрид	цвет	IP41	IP53	IP54	наличие	планки	створки	пульт	антипанка	крайний	центральный	высокие створки	гибрид	считыватель	карто-приемник	светодиодная подсветка корпуса	индикация прохода	светодиодная подсветка считывателя
C-01	Cube C-01			+	по выбору	+				+	+	+								+		550-580
C-02	Cube C-02			+	по выбору	+				+	+	+								+		550-580
C-03	Cube C-03			+	по выбору	+				+	+	+								+		550-580
C-04	Cube C-04			+	по выбору	+				+	+	+							+	+		565-595
	Cube C-04-c			+	по выбору	+				+	+	+					+		+	+	+	565-595
	Cube C-04-K			+	по выбору	+				+	+	+						+	+	+	+	565-595
	Cube C-04-Kc			+	по выбору	+				+	+	+					+	+	+	+	+	565-595
	Cube C-04-H		+			+				+	+	+							+	+		565-595
	Cube C-04-Hc		+			+				+	+	+					+		+	+	+	565-595
	Cube C-04-HK		+			+				+	+	+						+	+	+	+	565-595
	Cube C-04-HKc		+			+				+	+	+					+	+	+	+	+	565-595
K-1	Praktika K-01		+			+						+										
T-01	Praktika T-01		+			+			+	+	+	+									+	535-565
	Praktika T-01-R		+			+			+	+							+				+	535-565
	Praktika T-01 Аква		+			+			+	+	+	+									+	535-565
T-02	Praktika T-02		+			+			+	+	+	+									+	535-565
	Praktika T-02-A		+				+		+	+	+	+									+	535-565
	Praktika T-02-K		+			+			+	+	+	+						+			+	535-565
T-03	Praktika T-03		+			+			+	+	+	+									+	535-565
	Praktika T-03-K		+			+			+	+	+	+						+			+	535-565
	Praktika T-03-D		+			+			+	+	++	+									+	535-565
	Praktika T-03-DK		+			+			+	+	++	+						+			+	535-565
T-04	Praktika T-04-SM-660		+			+			+		+	+	+								+	660
	Praktika T-04-SM-900		+			+			+		+	+	+								+	900
	Praktika T-04-SMK-660		+			+			+		+	+	+					+			+	660
	Praktika T-04-SMK-900		+			+			+		+	+	+								+	900
	Praktika T-04-SMT-660		+			+			+		+	+	+			+					+	660
	Praktika T-04-SMTK-660		+			+			+		+	+	+	+		+		+			+	660
	Praktika T-04-CM-660		+			+			+		+	+	+		+						+	660
	Praktika T-04-CM-900		+			+			+		+	+	+		+						+	900
	Praktika T-04-CMK-660		+			+			+		+	+	+		+						+	660
	Praktika T-04-CMK-900		+			+			+		+	+	+		+	+		+			+	900
	Praktika T-04-CMT-660		+			+			+		+	+	+		+	+					+	660
	Praktika T-04-CMTK-660		+			+			+		+	+	+		+	+		+			+	660
	Praktika T-04-GCM-660/900		+			+			+		+	+	+		+		+				+	660/900
Praktika T-04-GCMK-660/900		+			+			+		+	+	+		+		+				+	660/900	
T-05	Praktika T-05-SM-660		+			+			+		+	+	+								+	660
	Praktika T-05-SM-900		+			+			+		+	+	+								+	900
	Praktika T-05-SMK-660		+			+			+		+	+	+					+			+	660
	Praktika T-05-SMK-900		+			+			+		+	+	+					+			+	900
	Praktika T-05-CM-660		+			+			+		+	+	+		+						+	660
	Praktika T-05-CM-900		+			+			+		+	+	+		+						+	900
	Praktika T-05-CMK-660		+			+			+		+	+	+		+			+			+	660
	Praktika T-05-CMK-900		+			+			+		+	+	+		+			+			+	900
	Praktika T-05-GCM-660/900		+			+			+		+	+	+				+				+	660/900
Praktika T-05-GCMK-660/900		+			+			+		+	+	+				+				+	660/900	

# Модификации турникета

модель	наименование турникета	корпус							привод	планки	комплектация			модуль				встроенное оборудование					ширина прохода
		кр. сталь	нерж. сталь	гибрид	цвет	IP41	IP53	IP54	наличие		створки	пульт	антипанника	крайний	центральный	высокие створки	гибрид	считыватель	карто-приемник	светодиодная подсветка корпуса	индикация прохода	светодиодная подсветка считывателя	мм
T-06	Praktika T-06-SM-660		+			+						+	+	+	+					+		660	
	Praktika T-06-SM-900		+			+			+			+	+	+	+					+		900	
	Praktika T-06-SMK-660		+			+			+			+	+	+	+				+	+		660	
	Praktika T-06-SMK-900		+			+			+			+	+	+	+				+	+		900	
	Praktika T-06-CM-660		+			+			+			+	+	+		+				+		660	
	Praktika T-06-CM-900		+			+			+			+	+	+		+				+		900	
	Praktika T-06-CMK-660		+			+			+			+	+	+		+			+	+		660	
	Praktika T-06-CMK-900		+			+			+			+	+	+		+			+	+		900	
	Praktika T-06-GCM-660/900		+			+			+			+	+	+		+	+			+		660/900	
Praktika T-06-GCMK-660/900		+			+			+			+	+	+		+	+		+	+		660/900		
T-10	Praktika T-10	+			по выбору			+				+	+							+		670	
	Praktika T-10 - M	+			по выбору			+	+			+	+							+		670	
	Praktika T-10-H		+					+				+	+							+		670	
	Praktika T-10 - HM		+					+	+			+	+							+		670	
	Praktika T-10-G			+	по выбору			+				+	+							+		670	
	Praktika T-10 - GM			+	по выбору			+	+			+	+							+		670	
	Praktika T-10 Double Pass	+			по выбору			+				++	+							+		670	
	Praktika T-10-M Double Pass	+			по выбору			+	+			++	+							+		670	
	Praktika T-10-H Double Pass		+					+				++	+							+		670	
	Praktika T-10-HM Double Pass		+					+	+			++	+							+		670	
	Praktika T-10-G Double Pass			+	по выбору			+				++	+							+		670	
Praktika T-10-GM Double Pass			+	по выбору			+	+			++	+							+		670		
QL-04	QL-04 SM-660		+			+			+			+	+	+	+				+	+		660	
	QL-04 SMR-660		+			+			+			+	+	+	+			+	+	+		660	
	QL-04-SM-900		+			+			+			+	+	+	+				+	+		900	
	QL-04-SMR-900		+			+			+			+	+	+	+			+	+	+		900	
	QL-04-SMK-660		+			+			+			+	+	+	+			+	+	+		660	
	QL-04-SMK-900		+			+			+			+	+	+	+			+	+	+		900	
	QL-04-CM-660		+			+			+			+	+	+		+			+	+		660	
	QL-04-CMR-660		+			+			+			+	+	+		+		+	+	+		660	
	QL-04-CM-900		+			+			+			+	+	+		+			+	+		900	
	QL-04-CMR-900		+			+			+			+	+	+		+		+	+	+		900	
	QL-04-CMK-660		+			+			+			+	+	+		+		+	+	+		660	
	QL-04-CMK-900		+			+			+			+	+	+		+		+	+	+		900	
	QL-04-GCM-660/900		+			+			+			+	+	+		+	+		+	+		660/900	
	QL-04-GCMR-660/900		+			+			+			+	+	+		+	+		+	+		660/900	
QL-04-GCMK-660/900		+			+			+			+	+	+		+	+		+	+		660/900		

## Турникет Cube C-01

### Описание

- электромеханический турникет со встроенным электронным управлением
- корпус комбинированный из нержавеющей и окрашенной стали
- планки в комплекте
- пульт дистанционного управления в комплекте
- надежные крепления
- простой монтаж
- индикация прохода
- механическая система антипаники
- легкий доступ к механизму
- свободный проход в случае пропадания питания
- безопасное использование турникета
- интеграция с любым СКУД по сухим контактам

### Характеристики

- Питание 12 В
- Мощность 20 Вт
- Количество направлений прохода 2
- Пропускная способность в режиме однократного прохода 30 чел/мин
- Пропускная способность в режиме свободного прохода 60 чел/мин
- Рабочий температурный диапазон от +1°C до +40°C
- Средняя наработка на отказ не менее 1 500 000 проходов
- Ширина формируемого прохода 550-580мм
- Срок службы турникета 8 лет

### Дополнительные опции

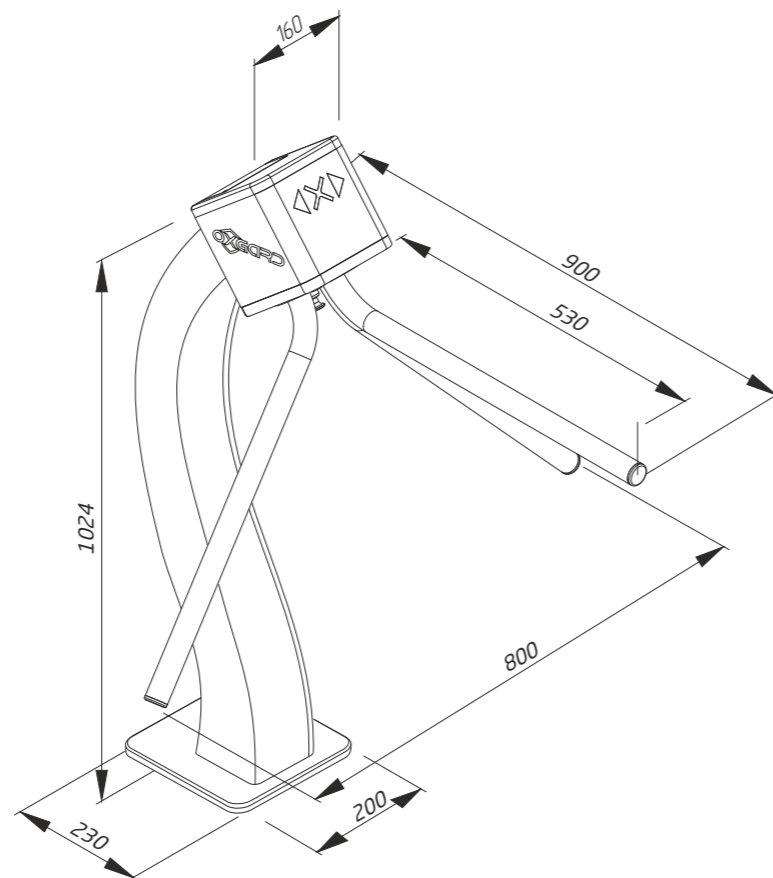
- контроллер
- считыватели
- калитка
- ограждение
- картоприемник отдельно стоящий
- источник бесперебойного питания или блок питания
- цвет корпуса турникета по выбору заказчика

### Модификация турникета

Турникет Cube C-01

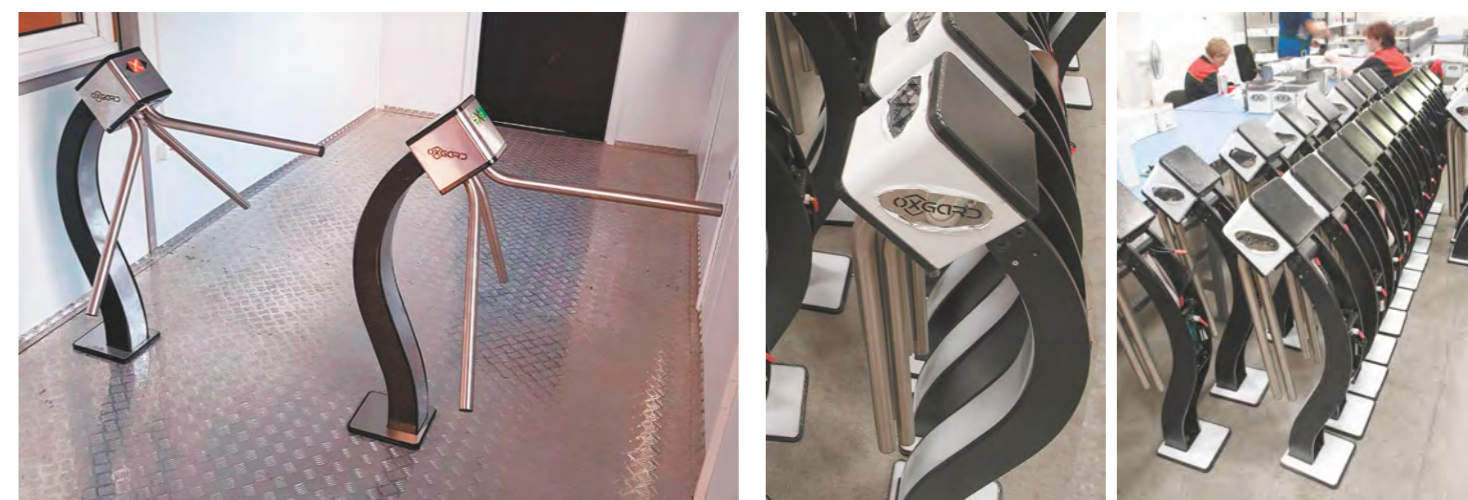
### Электронная проходная

Cube PC-01 электронная проходная



Турникет Praktika C-01  
горнолыжный курорт «Роза Хутор»

Турникет Praktika C-01  
цех завода «Возрождение», производство Oxgard, г. Санкт-Петербург



[www.oxgard.com](http://www.oxgard.com)

## Турникет Cube C-02

### Описание

- электромеханический турникет со встроенным электронным управлением
- настенное крепление
- корпус комбинированный из нержавеющей и окрашенной стали
- планки в комплекте
- пульт дистанционного управления в комплекте
- надежные крепления
- простой монтаж
- индикация прохода
- механическая система антипаники
- легкий доступ к механизму
- свободный проход в случае пропадания питания
- безопасное использование турникета
- интеграция с любым СКУД по сухим контактам

### Характеристики

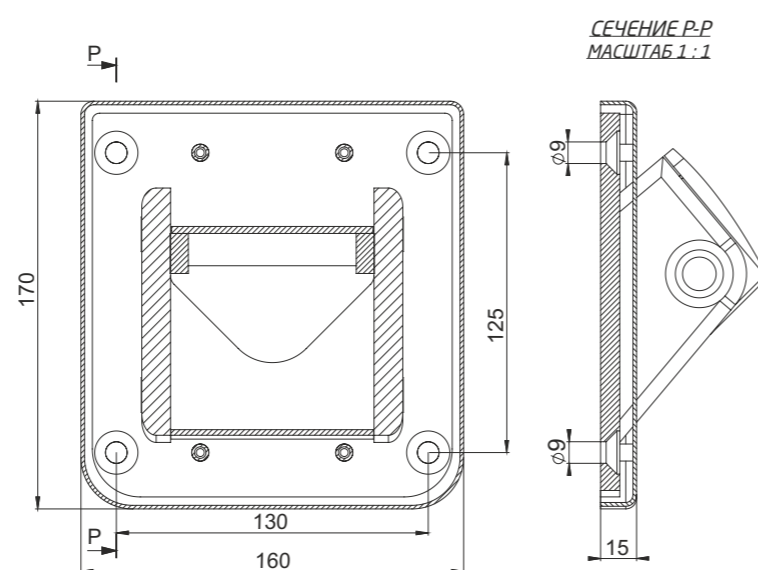
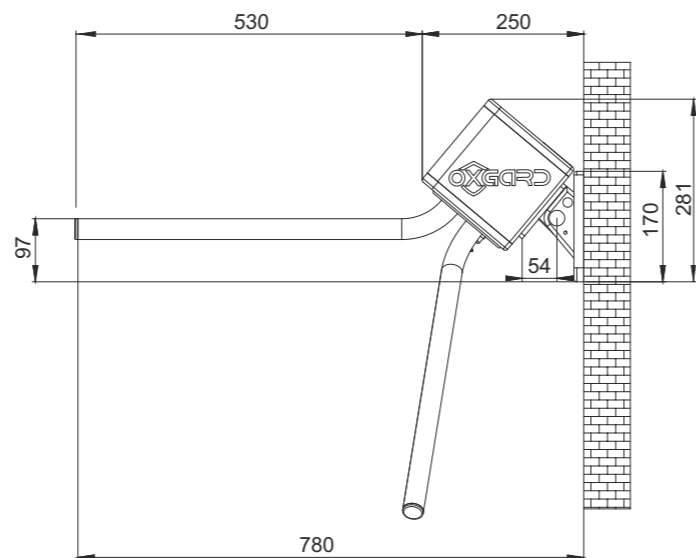
- Питание 12 В
- Мощность 20 Вт
- Количество направлений прохода 2
- Пропускная способность в режиме однократного прохода 30 чел/мин
- Пропускная способность в режиме свободного прохода 60 чел/мин
- Рабочий температурный диапазон от +1°C до +40°C
- Средняя наработка на отказ не менее 1 500 000 проходов
- Ширина формируемого прохода 550-580мм
- Срок службы турникета 8 лет

### Дополнительные опции

- контроллер
- считыватели
- калитка
- ограждение
- картоприемник отдельно стоящий
- источник бесперебойного питания или блок питания
- цвет корпуса турникета по выбору заказчика

### Модификация турникета

Cube C-02



[www.oxgard.com](http://www.oxgard.com)

Турникет Cube C-02  
парк развлечений «Гринландия», г. Курск



Турникет Cube C-02  
дом Малютки, г. Сочи



## Турникет Cube C-03

### Описание:

- электромеханический турникет со встроенным электронным управлением
- корпус комбинированный из нержавеющей и окрашенной стали
- планки в комплекте
- пульт дистанционного управления в комплекте
- надежные крепления
- простой монтаж
- индикация прохода
- механическая система антипаники
- легкий доступ к механизму
- свободный проход в случае отключения питания
- безопасное использование турникета
- интеграция с любым СКУД по сухим контактам

### Характеристики

- Питание 12 В
- Мощность 20 Вт
- Количество направлений прохода 2
- Пропускная способность в режиме однократного прохода 30 чел/мин
- Пропускная способность в режиме свободного прохода 60 чел/мин
- Рабочий температурный диапазон от +1°C до +40°C
- Средняя наработка на отказ не менее 1 500 000 проходов
- Ширина формируемого прохода 550-580мм
- Срок службы турникета 8 лет

### Дополнительные опции

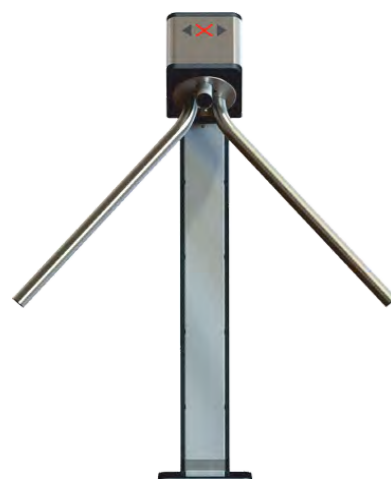
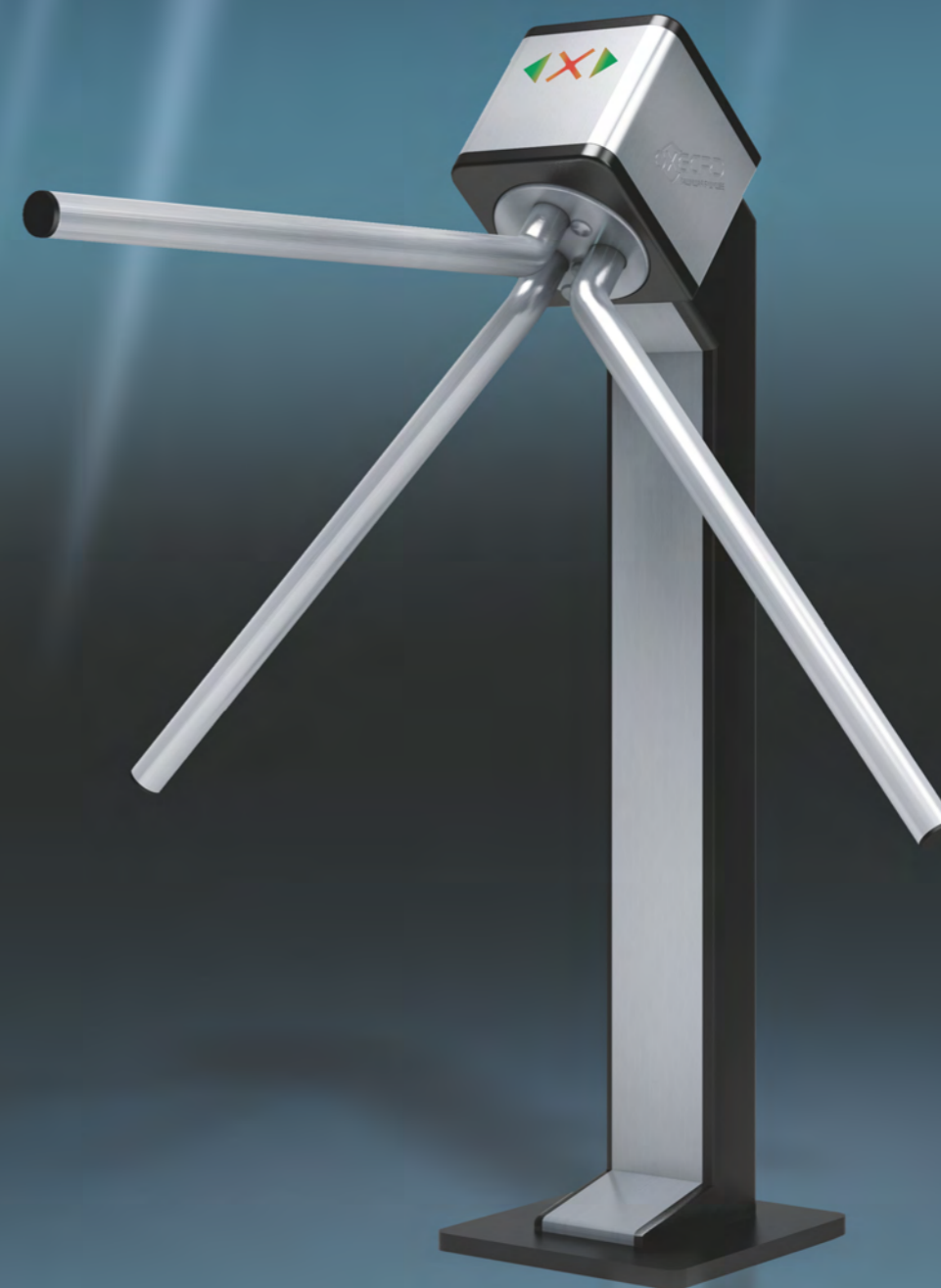
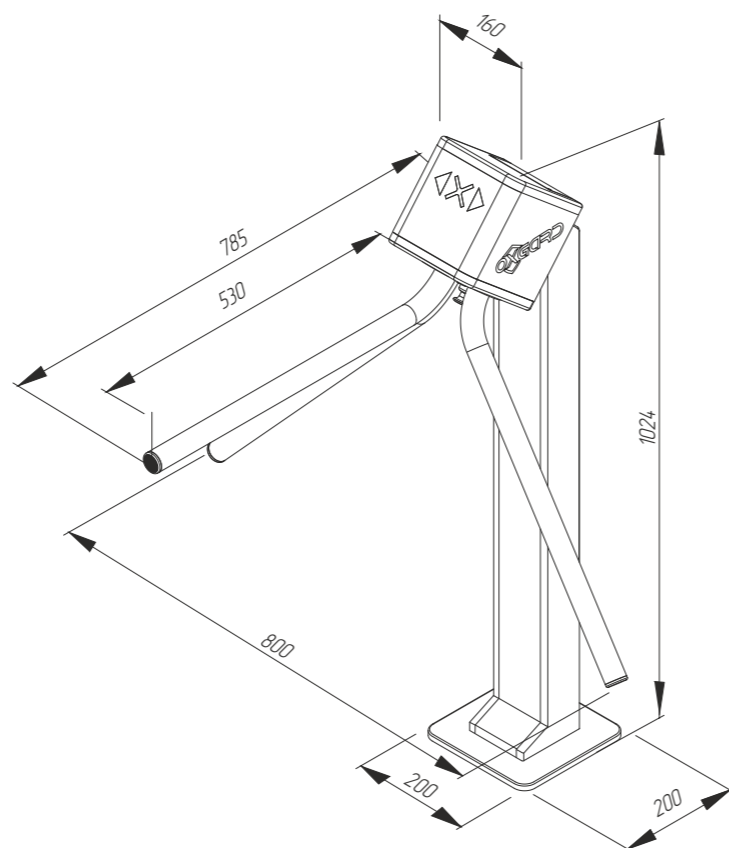
- контроллер
- считыватели
- калитка
- ограждение
- картоприемник отдельно стоящий
- источник бесперебойного питания или блок питания
- цвет корпуса турникета по выбору заказчика

### Модификация турникета

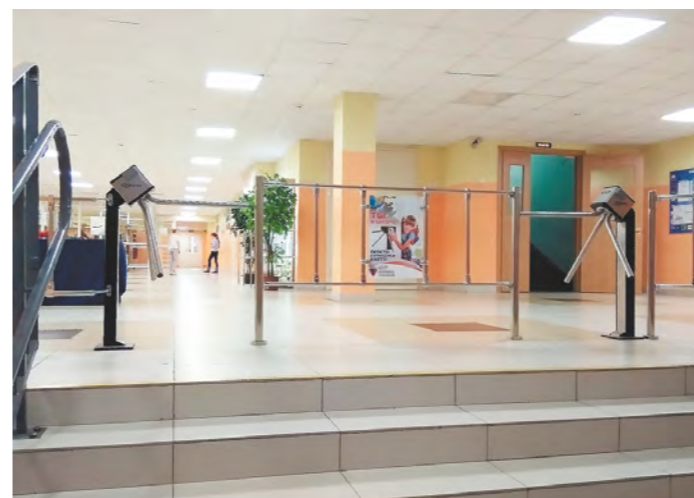
Турникет Cube C-03

### Электронная проходная

Cube PC-03 электронная проходная



Турникет Cube C-03  
школа № 604, ул. Изборская, 4, корп. 2, г. СПб



Турникет Cube C-03  
гимназия 441, г. СПб, ул. Олеко Дундича, д. 37, корп.2, Литера А



[www.oxgard.com](http://www.oxgard.com)

## Турникет Cube C-04

### Описание

- электромеханический турникет со встроенным электронным управлением
- корпус из нержавеющей стали
- светодиодная подсветка корпуса и считывателей (опция)
- планки в комплекте
- пульт дистанционного управления в комплекте
- надежные крепления
- простой монтаж
- индикация прохода
- механическая система антипаники
- легкий доступ к механизму
- свободный проход в случае пропадания питания
- безопасное использование турникета
- интеграция с любым СКУД по сухим контактам
- габариты позволяют установить любое дополнительное оборудование в корпус турникета

### Характеристики

- Питание 12 В
- Мощность 20 Вт
- Количество направлений прохода 2
- Пропускная способность в режиме однократного прохода 30 чел/мин
- Пропускная способность в режиме свободного прохода 60 чел/мин
- Рабочий температурный диапазон от +1°C до +40°C
- Средняя наработка на отказ не менее 1 500 000 проходов
- Ширина формируемого прохода 565-595 мм
- Срок службы турникета 8 лет

### Дополнительные опции

- контроллер
- считыватели
- калитка
- ограждение
- источник бесперебойного питания или блок питания
- цвет корпуса турникета по выбору заказчика

### Модификации турникета

Турникет C-04 имеет светодиодную подсветку.

Турникет C-04-с имеет светодиодную подсветку корпуса, снабжен считывателями для карт и светодиодной подсветкой считывателей.

Турникет C-04-К имеет светодиодную подсветку корпуса и картоприемник.

Турникет C-04-Кс имеет светодиодную подсветку корпуса, картоприемник, снабжен считывателями для карт и светодиодной подсветкой считывателей.

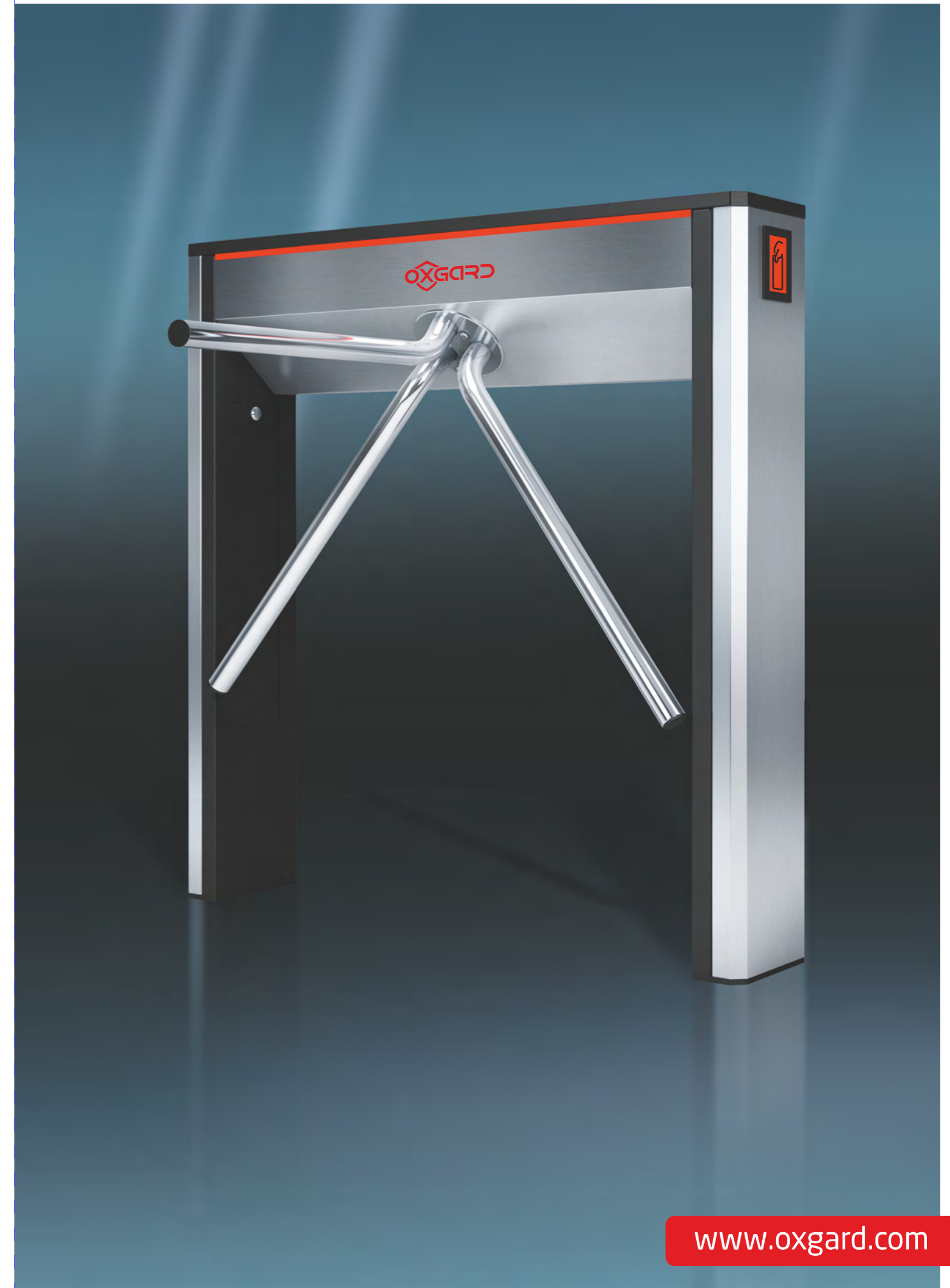
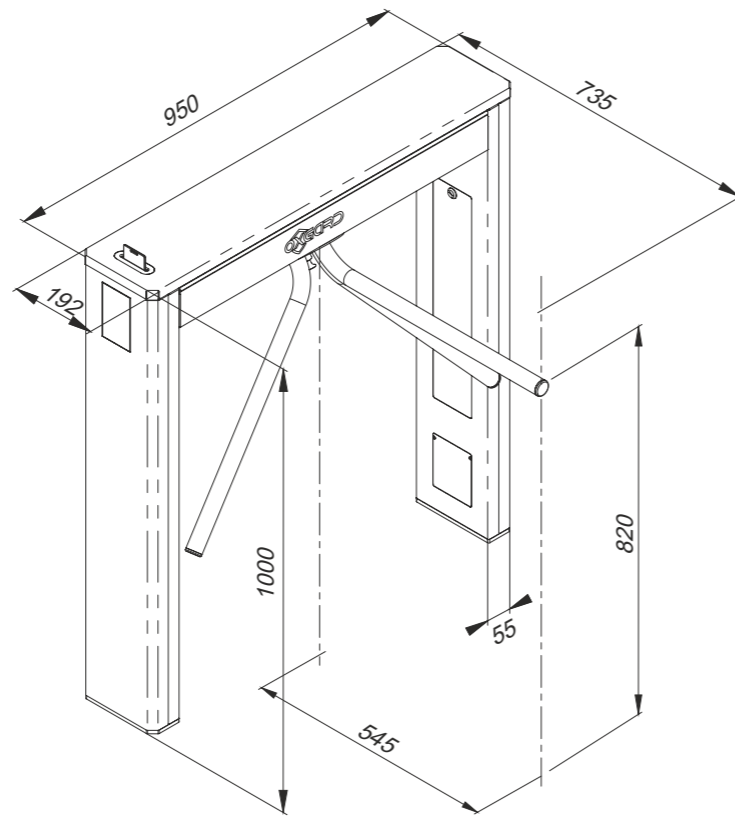
### Электронные проходные

РС-04- электронная проходная.

Имеет светодиодную подсветку корпуса, снабжена считывателями для карт и светодиодной подсветкой считывателей.

РС-04-К электронная проходная.

Имеет светодиодную подсветку корпуса, картоприемник, снабжена считывателями для карт и светодиодной подсветкой считывателей.





## Турникет Cube C-04-N

### Описание

- электромеханический турникет со встроенным электронным управлением
- корпус из нержавеющей стали
- светодиодная подсветка корпуса и считывателей (опция)
- планки в комплекте
- пульт дистанционного управления в комплекте
- надежные крепления
- простой монтаж
- индикация прохода
- механическая система антипаники
- легкий доступ к механизму
- свободный проход в случае пропадания питания
- безопасное использование турникета
- интеграция с любым СКУД по сухим контактам
- габариты позволяют установить любое дополнительное оборудование в корпус турникета

### Характеристики

- Питание 12 В
- Мощность 20 Вт
- Количество направлений прохода 2
- Пропускная способность в режиме однократного прохода 30 чел/мин
- Пропускная способность в режиме свободного прохода 60 чел/мин
- Рабочий температурный диапазон от +1°C до +40°C
- Средняя наработка на отказ не менее 1 500 000 проходов
- Ширина формируемого прохода 565-595 мм
- Срок службы турникета 8 лет

### Дополнительные опции

- контроллер
- считыватели
- калитка
- ограждение
- источник бесперебойного питания или блок питания
- цвет корпуса турникета по выбору заказчика

### Модификации турникета

Турникет C-04-N имеет светодиодную подсветку.

Турникет C-04-Нс имеет светодиодную подсветку корпуса, снабжен считывателями для карт и светодиодной подсветкой считывателей.

Турникет C-04-НК имеет светодиодную подсветку корпуса и картоприемник.

Турникет C-04-НКс имеет светодиодную подсветку корпуса, картоприемник, снабжен считывателями для карт и светодиодной подсветкой считывателей.

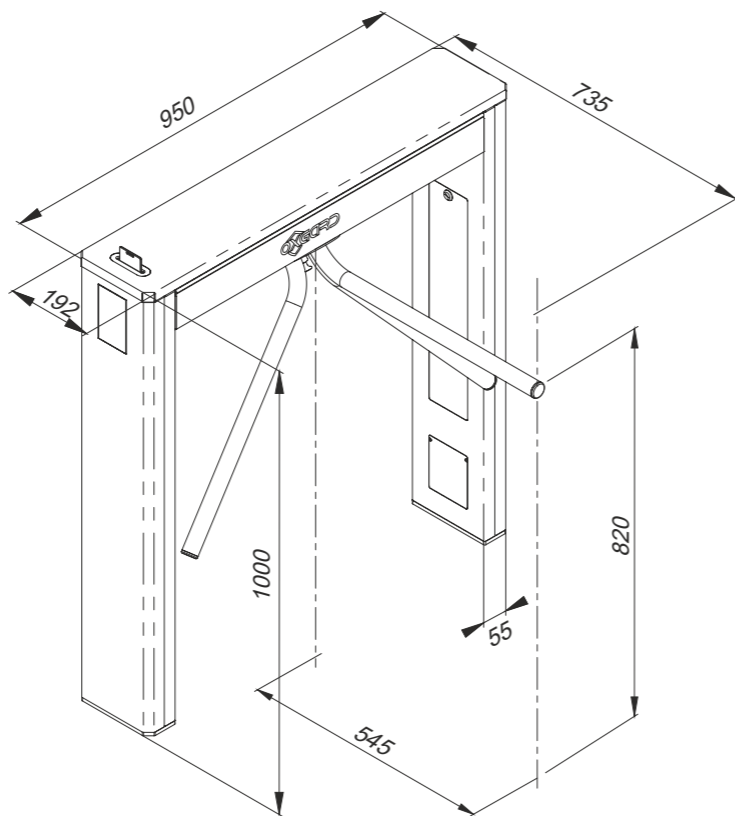
### Электронные проходные

РС-04-N электронная проходная.

Имеет светодиодную подсветку корпуса, снабжена считывателями для карт и светодиодной подсветкой считывателей.

РС-04-НК электронная проходная.

Имеет светодиодную подсветку корпуса, картоприемник, снабжена считывателями для карт и светодиодной подсветкой считывателей.



# Картоприемник Praktika K-01

## Описание

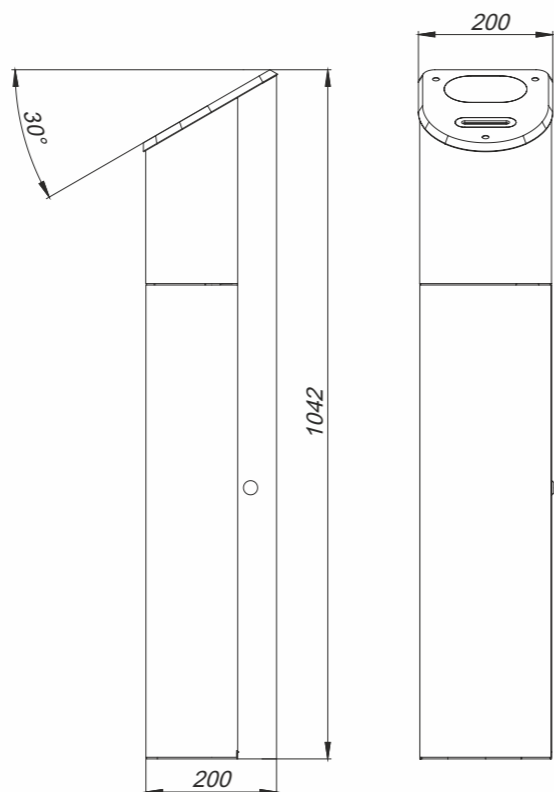
- устройство для чтения карт доступа
- корпус из нержавеющей стали
- индикация прохода
- вместительный контейнер для карт
- простой монтаж
- скрытое крепление к полу
- отверстие под разную толщину карт
- простой способ извлечения карт
- легкий доступ к механизму и извлечению карт
- звуковая индикация
- безопасное использование
- интеграция с любым СКУД по сухим контактам
- габариты позволяют установить любое дополнительное оборудование в корпус картоприемника

## Характеристики

- Питание 12 В
- Вместимость 500 карт
- Рабочий температурный диапазон от +1°C до +40°C
- Средняя наработка на отказ не менее 1 500 000 проходов
- Срок службы турникета 8 лет

## Дополнительные опции

- калитка
- турникет
- ограждение



Картоприемник Praktika K-01  
магазин «Kostco Land», Чехия, Прага



Картоприемник Praktika K-01  
б/ц Нижегородская, 32, стр. 15, г. Москва



Картоприемник Praktika K-01  
территория завода «Возрождение», г. СПб



# Турникет Praktika T-01

## Описание

- моторизованный турникет со встроенным электронным управлением
- корпус из нержавеющей стали
- крышка из полированного камня
- индикация прохода
- планки в комплекте
- пульт дистанционного управления в комплекте
- простой монтаж
- надежные крепления
- автоматическая система антипаники
- автоматическое освобождение прохода за 2,5 секунды
- механическое сложение планок при пропадании питания
- легкий доступ к механизму
- свободный проход в случае пропадания питания
- безопасное использование турникета
- интеграция с любым СКУД по сухим контактам
- габариты позволяют установить любое дополнительное оборудование в корпус турникета

## Характеристики

- Питание 12 В
- Мощность 60 Вт
- Количество направлений прохода 2
- Пропускная способность в режиме однократного прохода 30 чел/мин
- Пропускная способность в режиме свободного прохода 60 чел/мин
- Рабочий температурный диапазон от +1°C до +40°C
- Средняя наработка на отказ не менее 1 500 000 проходов
- Ширина формируемого прохода 535-565 мм
- Срок службы турникета 8 лет

## Дополнительные опции

- контроллер
- сканер штрих-кода
- считыватель
- калитка
- ограждение
- источник бесперебойного питания или блок питания

## Модификации турникета

Турникет Praktika T-01

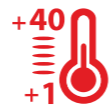
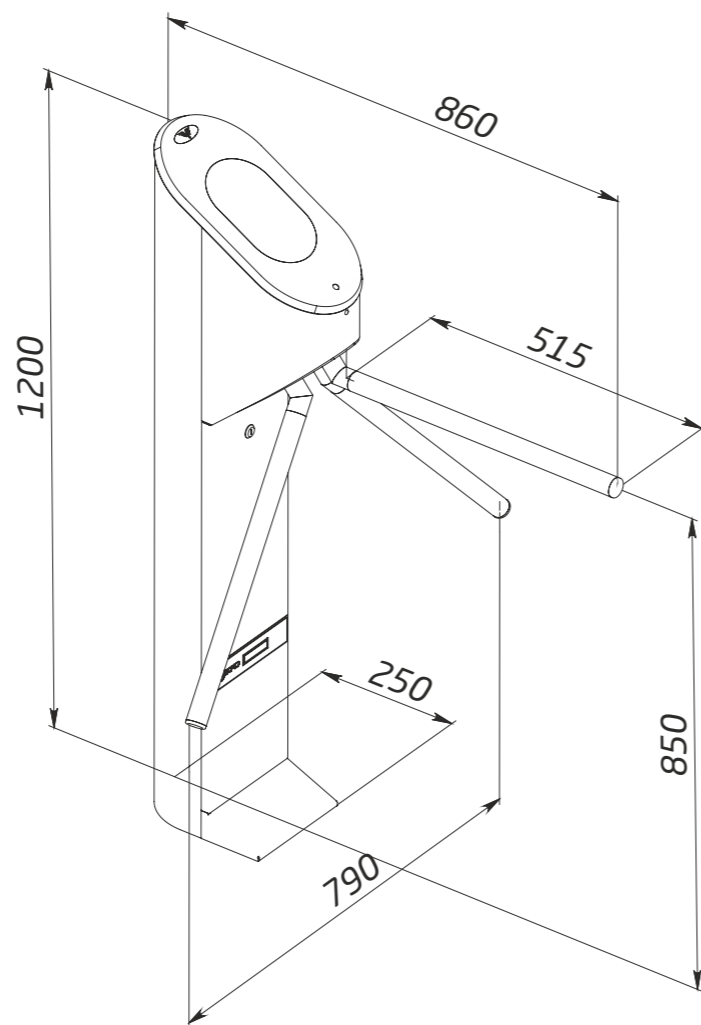
Турникет Praktika T-01-R со встроенными считывателями

Турникет Praktika T-01 Аква защита корпуса от влаги, механизма и деталей от внешних воздействий. IP41\*

## Электронные проходные

Praktika PT-01 электронная проходная

Praktika PT-01 Аква электронная проходная



[www.oxgard.com](http://www.oxgard.com)

Турникет Praktika T-01 Аква бассейн «Атлантика», г. Санкт-Петербург



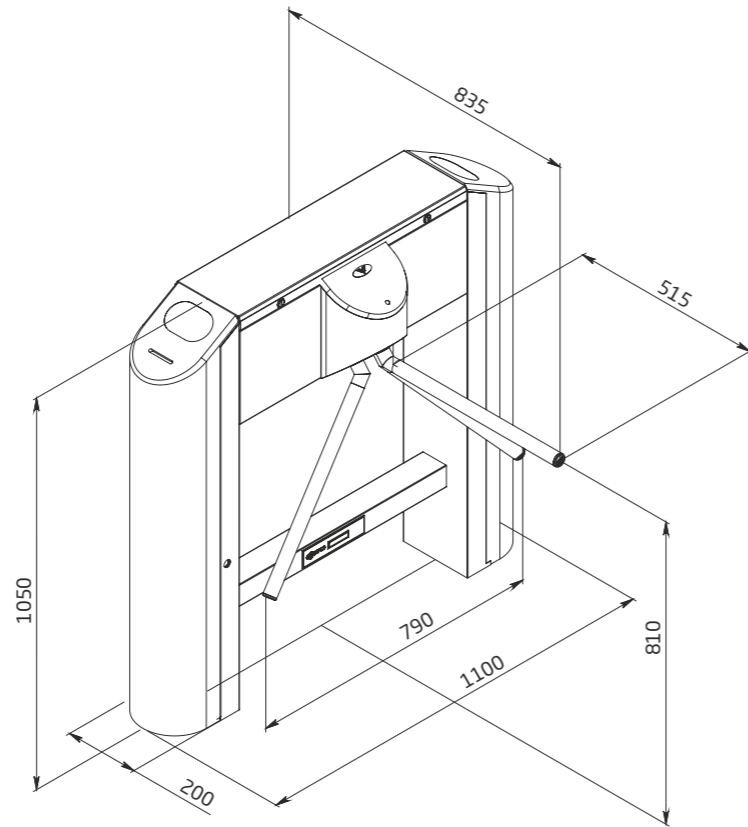
Турникет Praktika T-01 бизнес центр, г. Санкт-Петербург



# Турникет Praktika T-02

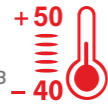
## Описание

- моторизованный тумбовый турникет со встроенным электронным управлением
- корпус из нержавеющей стали
- крышка из полированного камня
- индикация прохода
- планки в комплекте
- пульт дистанционного управления в комплекте
- простой монтаж
- надежные крепления
- автоматическая система антипаники
- автоматическое освобождение прохода за 2,5 секунды
- механическое сложение планок при отключении питания
- свободный проход в случае пропадания питания
- картоприемник на 500 карт (опция)
- легкий доступ к механизму
- безопасное использование турникета
- установка на улице под навесом (Турникет Praktika T-02-A)
- интеграция с любым СКУД по сухим контактам
- габариты позволяют установить любое дополнительное оборудование в корпус турникета



## Характеристики

- Питание 12 В
- Мощность 60 Вт
- Количество направлений прохода 2
- Пропускная способность в режиме однократного прохода 30 чел/мин
- Пропускная способность в режиме свободного прохода 60 чел/мин
- Рабочий температурный диапазон от +1°C до +40°C от -40°C до +50°C для Praktika T-02-A
- Средняя наработка на отказ не менее 1 500 000 проходов
- Ширина формируемого прохода 535-565 мм
- Срок службы турникета 8 лет

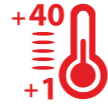


## Дополнительные опции

- контроллер
- сканер штрих-кода
- считыватели
- калитка
- ограждение
- источник бесперебойного питания или блок питания

## Модификации турникета

- Турникет Praktika T-02
- Турникет Praktika T-02-A имеет IP 53
- Турникет Praktika T-02-K имеет картоприемник



## Электронные проходные

- Praktika PT-02 электронная проходная
- Praktika PT-02-K электронная проходная с картоприемником
- Praktika PT-02-A электронная проходная



Турникет Praktika T-02  
выставочный комплекс «Экспоград Юг», г. Краснодар



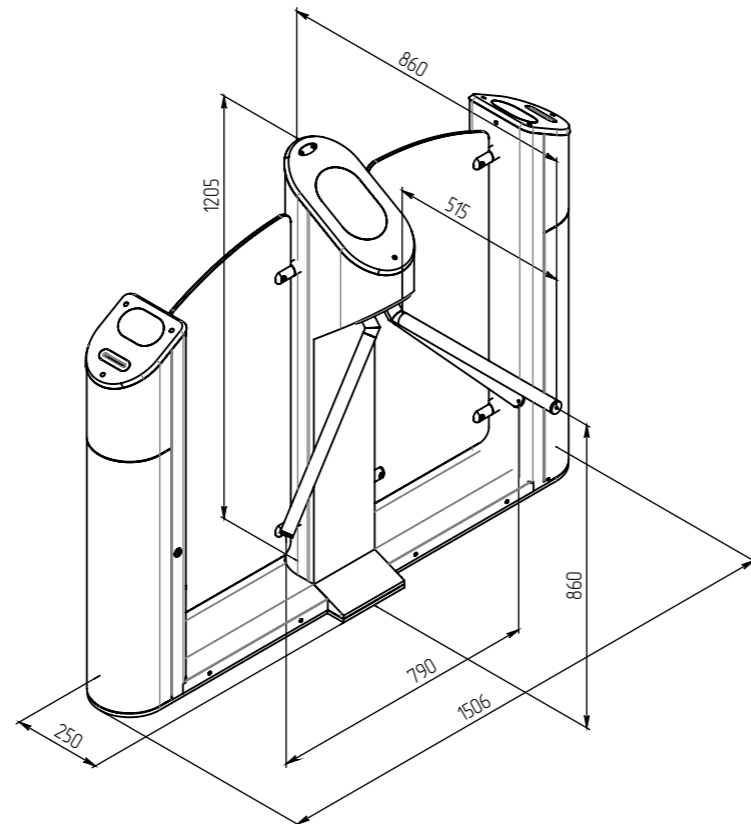
Турникет Praktika T-02  
сеть фитнес центров «Энерджим», г. Красноярск



# Турникет Praktika T-03

## Описание

- моторизованный тумбовый турникет со встроенным электронным управлением
- декорирован стеклянными вставками
- корпус из нержавеющей стали
- крышка из полированного камня
- индикация прохода
- планки в комплекте
- пульт дистанционного управления в комплекте
- простой монтаж
- надежные крепления
- автоматическая система антипаники
- автоматическое освобождение прохода за 2,5 секунды
- механическое сложение планок при отключении питания
- свободный проход в случае пропадания питания
- позволяет сформировать двухсторонний проход или организовать распределение потоков\*
- картоприемник на 500 карт (опция)
- легкий доступ к механизму
- безопасное использование турникета
- интеграция с любым СКУД по сухим контактам
- габариты позволяют установить любое дополнительное оборудование в корпус турникета



## Характеристики

- Питание 12 В
- Мощность 60 Вт
- Количество направлений прохода 2
- Пропускная способность в режиме однократного прохода 30 чел/мин
- Пропускная способность в режиме свободного прохода 60 чел/мин
- Рабочий температурный диапазон от +1°C до +40°C
- Средняя наработка на отказ не менее 1 500 000 проходов
- Ширина формируемого прохода 535-565 мм
- Срок службы турникета 8 лет

## Дополнительные опции

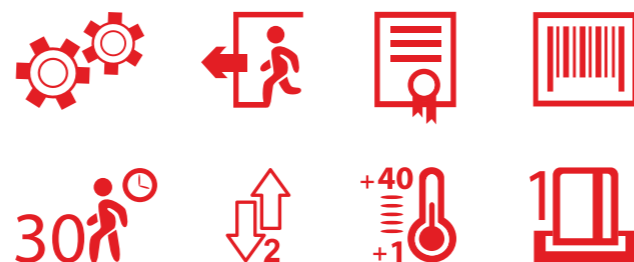
- контроллер
- сканер штрих-кода
- считыватели
- калитка
- ограждение
- источник бесперебойного питания или блок питания

## Модификации турникета

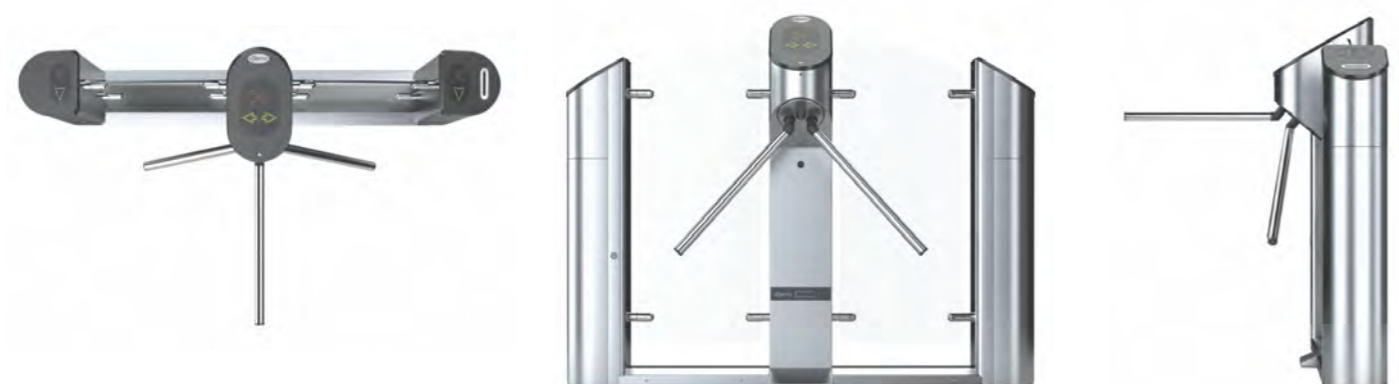
- Турникет Praktika T-03
- Турникет Praktika T-03-К имеет картоприемник

## Электронные проходные

- Praktika PT-03 электронная проходная
- Praktika PT-03-К электронная проходная с картоприемником



[www.oxgard.com](http://www.oxgard.com)



# Турникет Praktika T-03-D

## Описание

- моторизованный тумбовый турникет со встроенным электронным управлением
- декорирован стеклянными вставками
- корпус из нержавеющей стали
- крышка из полированного камня
- индикация прохода
- планки в комплекте
- 2 пульта
- простой монтаж
- надежные крепления
- автоматическая система антипаники
- автоматическое освобождение прохода за 2,5 секунды
- механическое сложение планок при отключении питания
- свободный проход в случае пропадания питания
- позволяет сформировать двухсторонний проход или организовать распределение потоков\*
- картоприемник на 500 карт (опция)
- легкий доступ к механизму
- безопасное использование турникета
- интеграция с любым СКУД по сухим контактам
- габариты позволяют установить любое дополнительное оборудование в корпус турникета

## Характеристики

- Питание 12 В
- Мощность 120 Вт
- Количество направлений прохода 2
- Пропускная способность в режиме однократного прохода 60 чел/мин
- Пропускная способность в режиме свободного прохода 60 чел/мин
- Рабочий температурный диапазон от +1°C до +40°C
- Средняя наработка на отказ не менее 1 500 000 проходов
- Ширина формируемого прохода 535-565 мм
- Срок службы турникета 8 лет

## Дополнительные опции

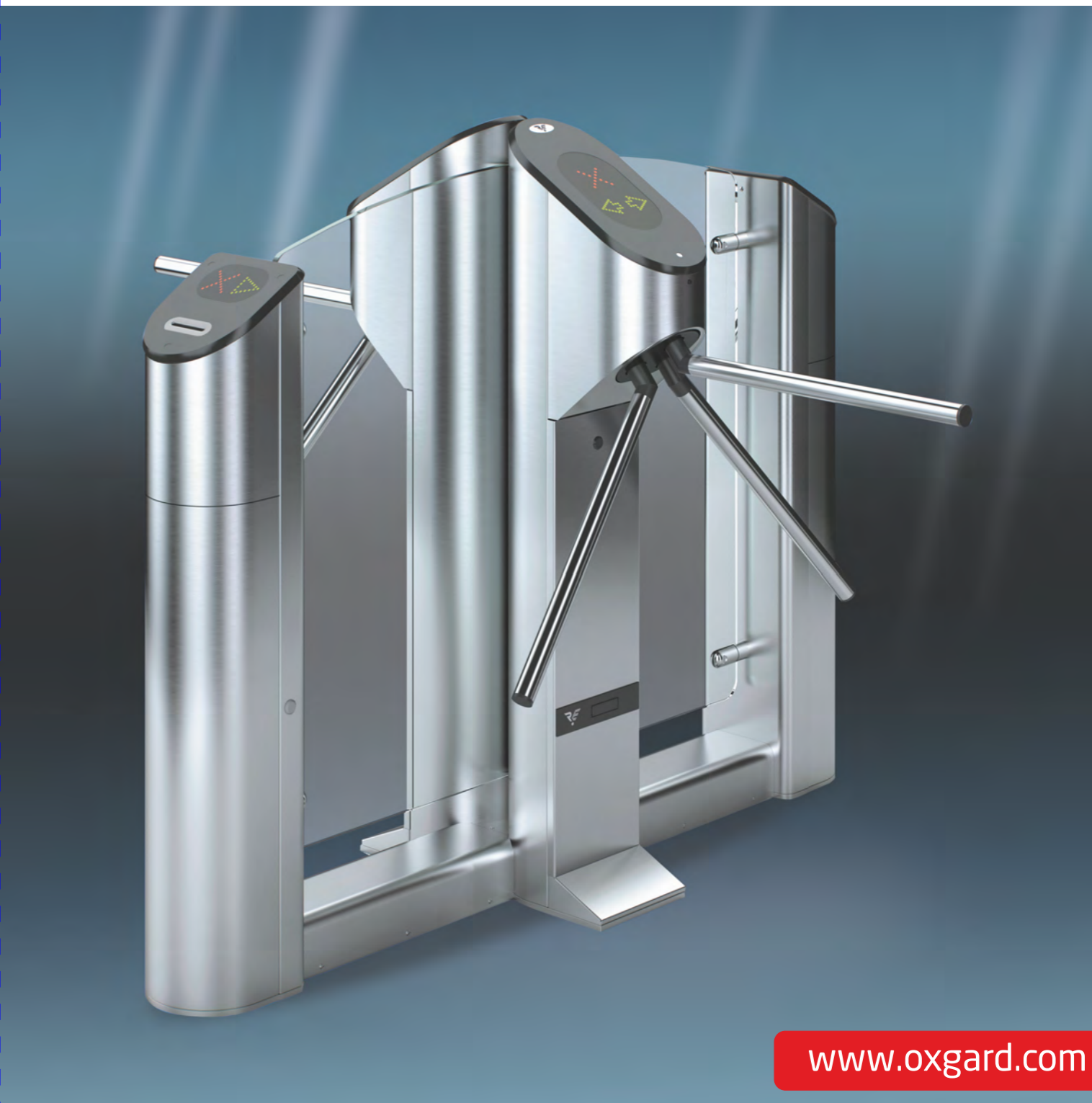
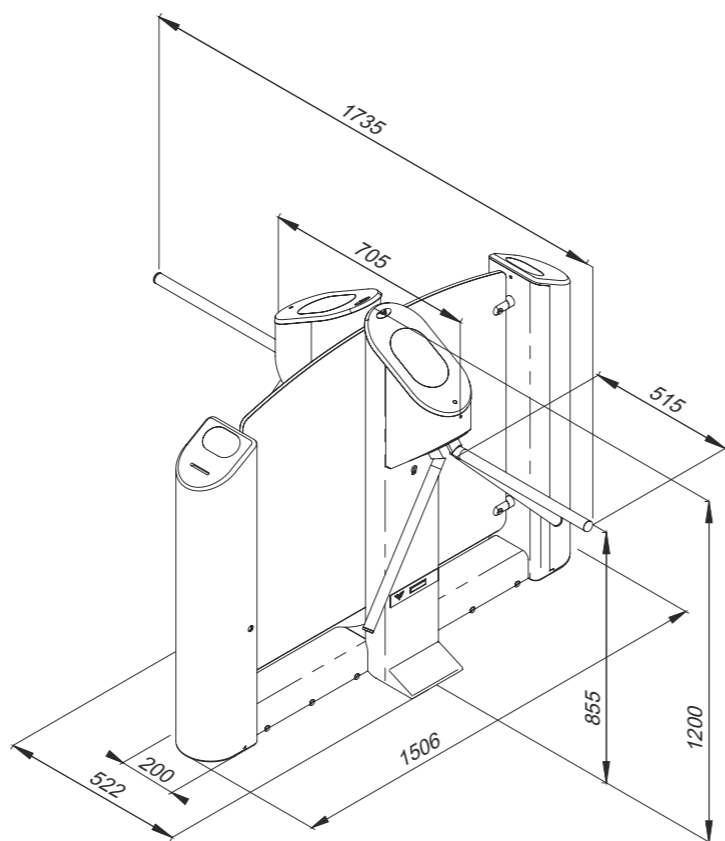
- контроллер
- сканер штрих-кода
- считыватели
- калитка
- ограждение
- источник бесперебойного питания или блок питания

## Модификации турникета

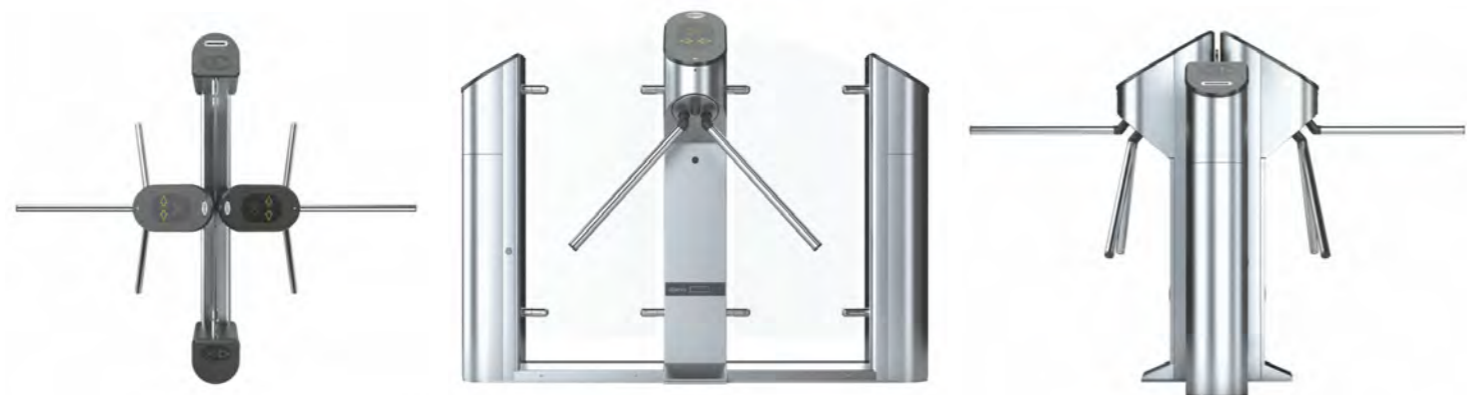
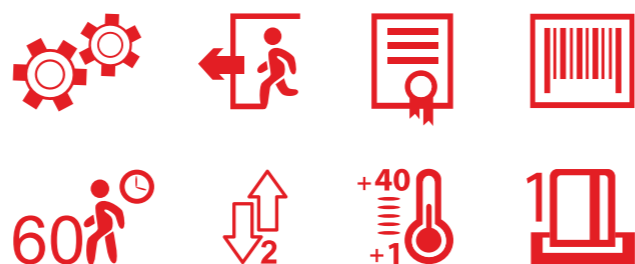
Турникет Praktika T-03-D двухсторонний  
Турникет Praktika T-03-DK двухсторонний с картоприемником

## Электронные проходные

Praktika PT-03-D электронная проходная на базе двухстороннего турникета  
Praktika PT-03-DK электронная проходная на базе двухстороннего турникета с картоприемником



[www.oxgard.com](http://www.oxgard.com)



Praktika T-03-DK  
Россия, МО г.Одинцово



Praktika T-03D  
народный банк Казахстана, Казахстан



# Praktika T-04

## Описание

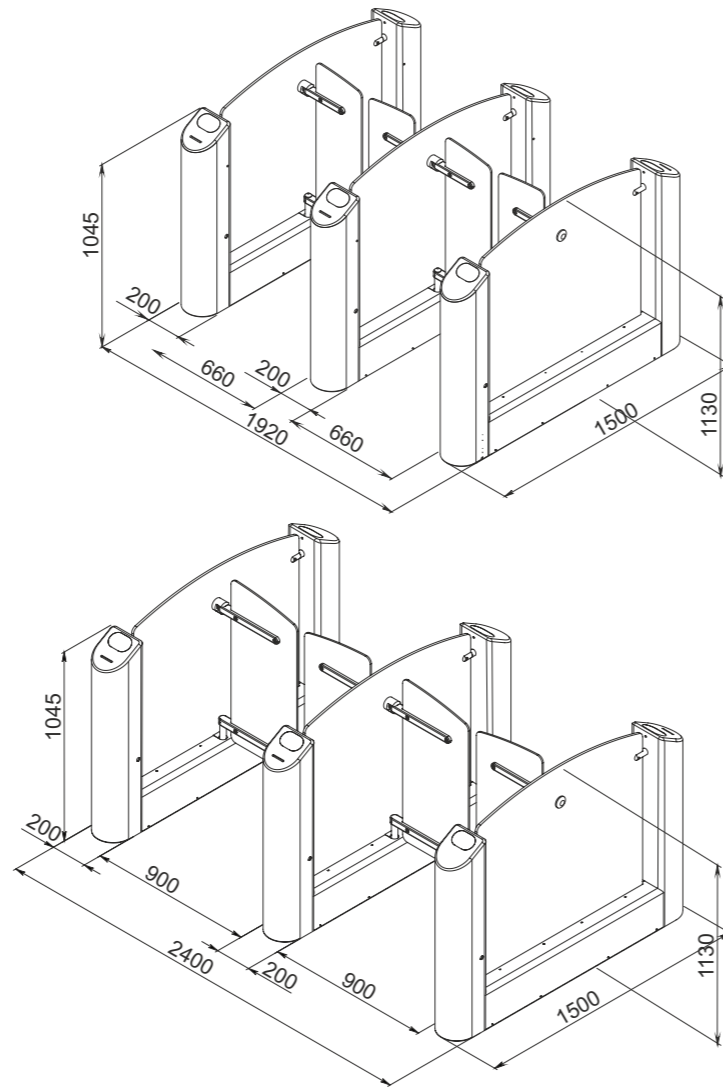
- моторизованный створчатый турникет со встроенным электронным управлением
- корпус из нержавеющей стали
- облегченная конструкция
- крышка из полированного камня
- светодиодная подсветка
- индикация прохода
- стекла в комплекте
- пульт дистанционного управления в комплекте
- простой монтаж
- надежные крепления
- автоматическая система антипаники
- механическая разблокировка створок
- позволяет сформировать два и более прохода или организовать распределение потоков
- картоприемник на 500 карт (опция)
- легкий доступ к механизму
- безопасное использование турникета
- интеграция с любым СКУД по сухим контактам
- габариты позволяют установить любое дополнительное оборудование в корпус турникета

## Характеристики

- Питание 12 В
- Мощность 60 Вт крайний модуль
- Мощность 120 Вт центральный модуль
- Количество направлений прохода 2
- Пропускная способность в режиме однократного прохода 30 чел/мин
- Пропускная способность в режиме свободного прохода 60 чел/мин
- Рабочий температурный диапазон от +1°C до +40°C
- Средняя наработка на отказ не менее 1 500 000 проходов
- Ширина формируемого прохода 660 мм и 900 мм
- Срок службы турникета 8 лет

## Дополнительные опции

- встроенный картоприемник
- контроллер
- сканер штрих-кода
- считыватели
- монетоприемники
- браслетоприемники
- калитка
- ограждение
- источник бесперебойного питания или блок питания



[www.oxgard.com](http://www.oxgard.com)



Турникет Praktika T-04  
порт Россия, г.Сочи



Турникет Praktika T-04  
г. Мурсия, Испания, частный университет



# Praktika T-04

## Модификации турникета

- Praktika T-04-SM-660 крайний модуль турникета на 660
- Praktika T-04-SM-900 крайний модуль турникета на 900
- Praktika T-04-SMK-660 крайний модуль турникета с картоприемником на 660
- Praktika T-04-SMK-900 крайний модуль турникета с картоприемником на 900
- Praktika T-04-SMT-660 крайний модуль турникета на 660 с высокими створками 1500
- Praktika T-04-SMTK-660 крайний модуль турникета на 660 с высокими створками 1500 и картоприемником
- Praktika T-04-CM-660 центральный модуль турникета на 660
- Praktika T-04-CM-900 центральный модуль турникета на 900
- Praktika T-04-CMK-660 центральный модуль турникета с картоприемником на 660
- Praktika T-04-CMK-900 центральный модуль турникета с картоприемником на 900
- Praktika T-04-CMT-660 центральный модуль турникета на 660 с высокими створками 1500
- Praktika T-04-CMTK-660 центральный модуль турникета на 660 с высокими створками 1500 и картоприемником
- Praktika T-04-GCM -660/900 гибрид центрального модуля турникета на 660/900
- Praktika T-04-GCMK-660/900 гибрид центрального модуля турникета с картоприемником на 660/900

## Модули для электронных проходных

- Praktika PT-04-SM-660 крайний модуль турникета на 660
- Praktika PT-04-SM-900 крайний модуль турникета на 900
- Praktika PT-04-SMK-660 крайний модуль турникета с картоприемником на 660
- Praktika PT-04-SMK-900 крайний модуль турникета с картоприемником на 900
- Praktika PT-04-SMT-660 крайний модуль турникета на 660 с высокими створками 1500
- Praktika PT-04-SMTK-660 крайний модуль турникета на 660 с высокими створками 1500 и картоприемником
- Praktika PT-04-CM-660 центральный модуль турникета на 660
- Praktika PT-04-CM-900 центральный модуль турникета на 900
- Praktika PT-04-CMK-660 центральный модуль турникета с картоприемником на 660
- Praktika PT-04-CMK-900 центральный модуль турникета с картоприемником на 900
- Praktika PT-04-CMT-660 центральный модуль турникета на 660 с высокими створками на 1500
- Praktika PT-04-CMTK-660 центральный модуль турникета на 660 с высокими створками 1500 и картоприемником
- Praktika PT-04-GCM -660/900 гибрид центрального модуля турникета на 660/900
- Praktika PT-04-GCMK-660/900 гибрид центрального модуля турникета с картоприемником на 660/900

Praktika T-04-SMK-660 крайний модуль турникета с картоприемником на 660



Praktika T-04-SM-900 крайний модуль турникета на 900



Praktika T-04-SMTK-660 крайний модуль турникета на 660 с высокими створками 1500 и картоприемником



Praktika T-04-CM-660 центральный модуль турникета на 660



Praktika T-04-GCMK-660/900 гибрид центрального модуля турникета на 660/900 с картоприемником



Praktika T-04-CMK-900 центральный модуль турникета с картоприемником на 900



Praktika T-04-CMT-660 центральный модуль турникета на 660 с высокими створками 1500





# Praktika T-05

## Описание

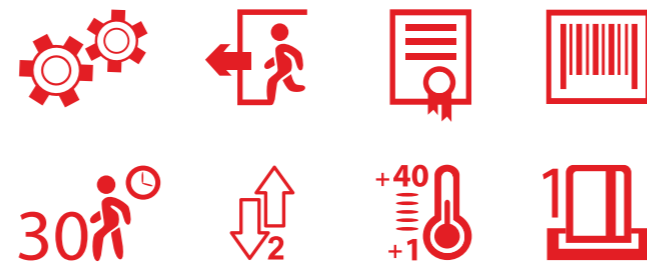
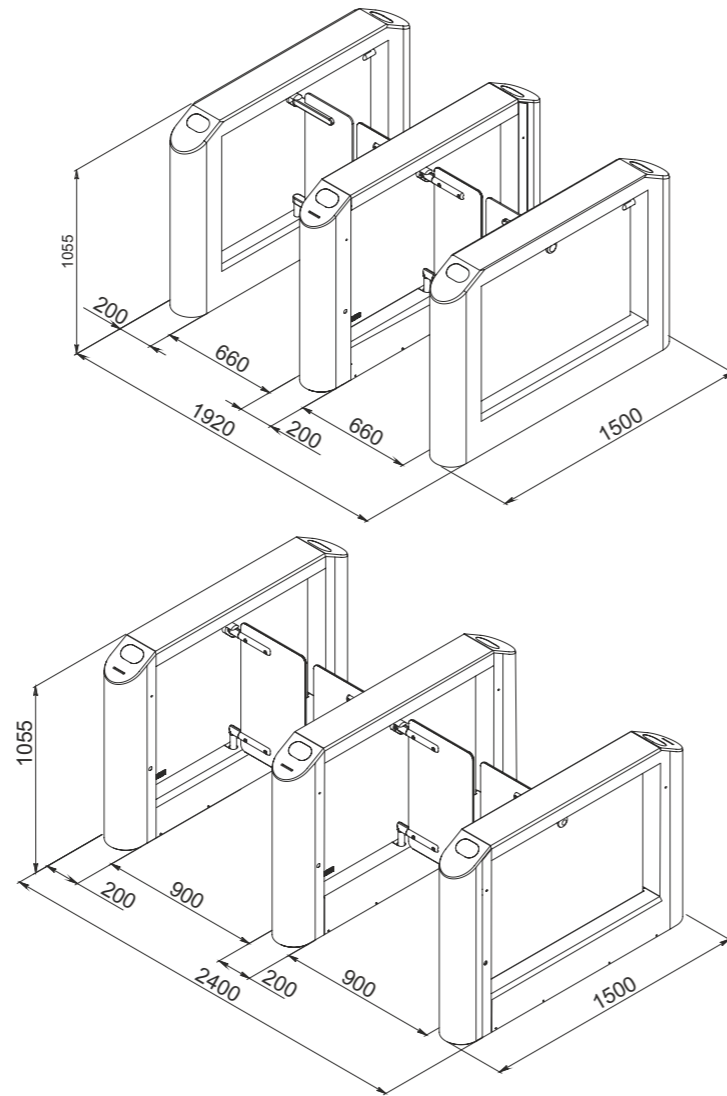
- моторизованный створчатый турникет со встроенным электронным управлением
- корпус из нержавеющей стали
- облегченная конструкция
- крышка из полированного камня
- светодиодная подсветка
- индикация прохода
- стекла в комплекте
- пульт дистанционного управления в комплекте
- простой монтаж
- надежные крепления
- автоматическая система антипаники
- механическая разблокировка створок
- позволяет сформировать два и более прохода или организовать распределение потоков
- картоприемник на 500 карт (опция)
- легкий доступ к механизму
- безопасное использование турникета
- интеграция с любым СКУД по сухим контактам
- габариты позволяют установить любое дополнительное оборудование в корпус турникета

## Характеристики

- Питание 12 В
- Мощность 60 Вт крайний модуль
- Мощность 120 Вт центральный модуль
- Количество направлений прохода 2
- Пропускная способность в режиме однократного прохода 30 чел/мин
- Пропускная способность в режиме свободного прохода 60 чел/мин
- Рабочий температурный диапазон от +1°C до +40°C
- Средняя наработка на отказ не менее 1 500 000 проходов
- Ширина формируемого прохода 660 мм и 900 мм
- Срок службы турникета 8 лет

## Дополнительные опции

- встроенный картоприемник
- контроллер
- сканер штрих-кода
- считыватели
- монетоприемник
- браслетоприемник
- калитка
- ограждение
- источник бесперебойного питания или блок питания



[www.oxgard.com](http://www.oxgard.com)



Турникет Praktika T-05  
офис компании TransferWise в Таллине



Турникет Praktika T-05  
бизнес Центр, г.Москва



## Praktika T-05

### Модификации турникета

Praktika T-05-SM-660	крайний модуль турникета на 660
Praktika T-05-SM-900	крайний модуль турникета на 900
Praktika T-05-SMK-660	крайний модуль турникета с картоприемником на 660
Praktika T-05-SMK-900	крайний модуль турникета с картоприемником на 900
Praktika T-05-CM-660	центральный модуль турникета на 660
Praktika T-05-CM-900	центральный модуль турникета на 900
Praktika T-05-CMK-660	центральный модуль турникета с картоприемником на 660
Praktika T-05-CMK-900	центральный модуль турникета с картоприемником на 900
Praktika T-05-GCM-660/900	гибрид центрального модуля турникета на 660/900
Praktika T-05-GCMK-660/900	гибрид центрального модуля турникета с картоприемником на 660/900

### Модули для электронных проходных

Praktika PT-05-SM-660	крайний модуль турникета на 660
Praktika PT-05-SM-900	крайний модуль турникета на 900
Praktika PT-05-SMK-660	крайний модуль турникета с картоприемником на 660
Praktika PT-05-SMK-900	крайний модуль турникета с картоприемником на 900
Praktika PT-05-CM-660	центральный модуль турникета на 660
Praktika PT-05-CM-900	центральный модуль турникета на 900
Praktika PT-05-CMK-660	центральный модуль турникета с картоприемником на 660
Praktika PT-05-CMK-900	центральный модуль турникета с картоприемником на 900
Praktika PT-05-GCM-660/900	гибрид центрального модуля турникета на 660/900
Praktika PT-05-GCMK-660/900	гибрид центрального модуля турникета с картоприемником на 660/900

Praktika T-05-SM-660  
крайний модуль турникета на 660



Praktika T-05-SMK-900 крайний модуль турникета  
с картоприемником на 900



Praktika T-05-CM-660  
центральный модуль турникета на 660



Praktika T-05-GCMK-660/900  
гибрид центрального модуля турникета  
с картоприемником на 660/900



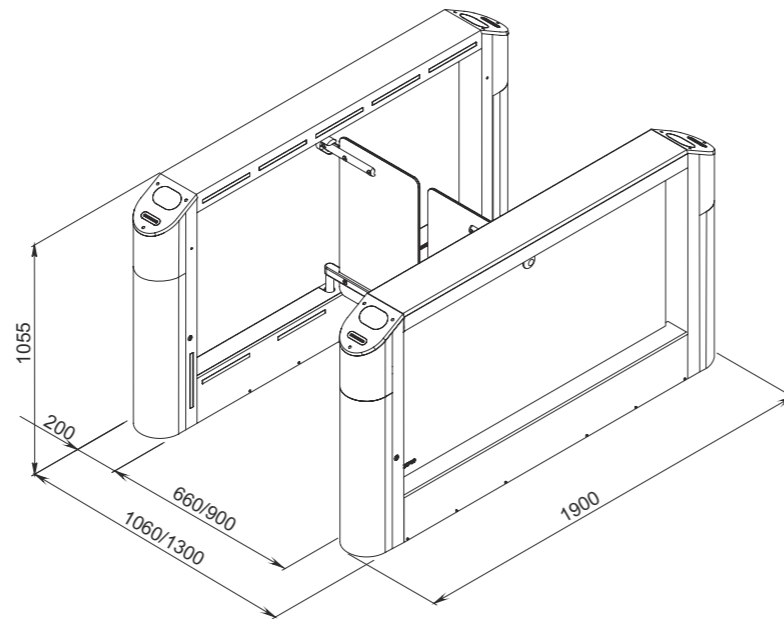
Praktika T-05-CM-900  
центральный модуль турникета на 900



# Praktika T-06

## Описание

- моторизованный створчатый турникет со встроенным электронным управлением
- корпус из нержавеющей стали
- защита от прохода двух и более человек
- инфракрасные датчики
- работает в режиме нормально открытого или нормально закрытого прохода
- крышка из полированного камня
- светодиодная подсветка
- индикация прохода
- стекла в комплекте
- пульт дистанционного управления в комплекте
- простой монтаж
- надежные крепления
- автоматическая система антипаники
- механическая разблокировка створок
- позволяет сформировать два и более прохода или организовать распределение потоков
- картоприемник на 500 карт (опция)
- легкий доступ к механизму
- безопасное использование турникета
- совместим с большинством СКУД
- интеграция с любым СКУД по сухим контактам
- габариты позволяют установить любое дополнительное оборудование в корпус турникета

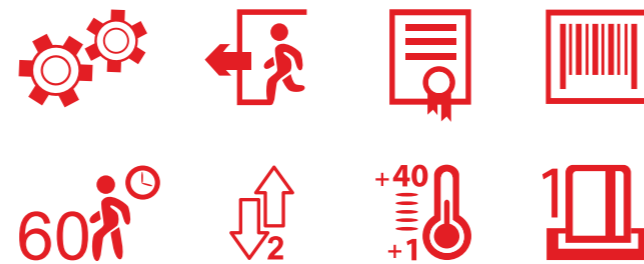


## Характеристики

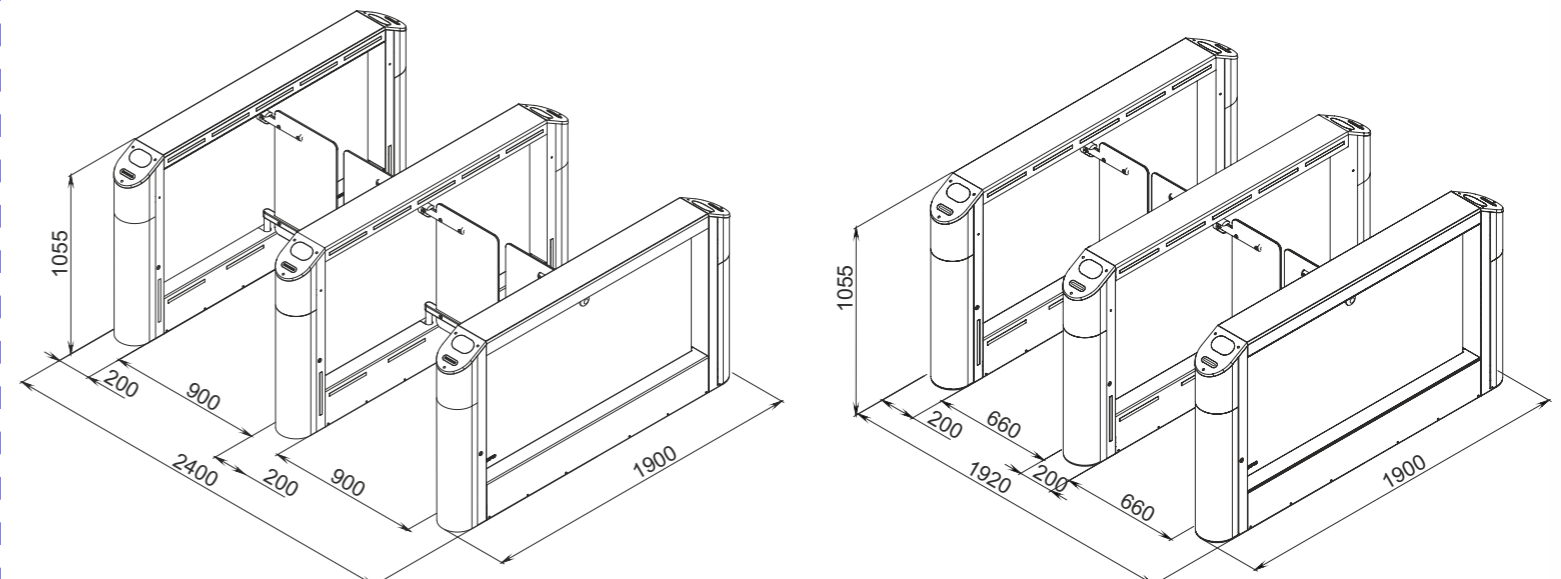
- Питание 12 В
- Мощность 72 Вт крайний модуль
- Мощность 144 Вт центральный модуль
- 24 датчика
- Количество направлений прохода 2
- Пропускная способность в режиме однократного прохода 60 чел/мин
- Пропускная способность в режиме свободного прохода 60 чел/мин
- Рабочий температурный диапазон от +1°C до +40°C
- Средняя наработка на отказ не менее 1 500 000 проходов
- Ширина формируемого прохода 660 мм и 900 мм
- Срок службы турникета 8 лет

## Дополнительные опции

- встроенный картоприемник
- контроллер
- сканер штрих-кода
- считыватели
- монетоприемники
- браслетоприемники
- биометрический считыватель
- ЖК дисплей
- калитка
- ограждение
- источник бесперебойного питания или блок питания



[www.oxgard.com](http://www.oxgard.com)



## Praktika T-06

### Модификации турникета

Praktika T-06 SM-660	крайний модуль турникета на 660
Praktika T-06-SM-900	крайний модуль турникета на 900
Praktika T-06-SMK-660	крайний модуль турникета с картоприемником на 660
Praktika T-06-SMK-900	крайний модуль турникета с картоприемником на 900
Praktika T-06-CM-660	центральный модуль турникета на 660
Praktika T-06-CM-900	центральный модуль турникета на 900
Praktika T-06-CMK-660	центральный модуль турникета с картоприемником на 660
Praktika T-06-CMK-900	центральный модуль турникета с картоприемником на 900
Praktika T-06-GCM-660/900	гибрид центрального модуля турникета на 660/900
Praktika T-06-GCMK-660/900	гибрид центрального модуля турникета с картоприемником на 660/900

### Модули для электронных проходных

Praktika PT-06 SM-660	крайний модуль турникета на 660
Praktika PT-06-SM-900	крайний модуль турникета на 900
Praktika PT-06-SMK-660	крайний модуль турникета с картоприемником на 660
Praktika PT-06-SMK-900	крайний модуль турникета с картоприемником на 900
Praktika PT-06-CM-660	центральный модуль турникета на 660
Praktika PT-06-CM-900	центральный модуль турникета на 900
Praktika PT-06-CMK-660	центральный модуль турникета с картоприемником на 660
Praktika PT-06-CMK-900	центральный модуль турникета с картоприемником на 900
Praktika PT-06-GCM-660/900	гибрид центрального модуля турникета на 900/660
Praktika PT-06-GCMK-660/900	гибрид центрального модуля турникета с картоприемником на 660/900

Praktika T-06-SMK-660 крайний модуль турникета с картоприемником на 660



Praktika T-06-SM-900 крайний модуль турникета на 900



Praktika T-06-CM-660  
центральный модуль турникета на 660



Praktika T-06-GCMK-660/900 гибридный центральный модуль турникета с картоприемником на 660/900



Praktika T-06-CM-900 центральный модуль турникета на 900



## Турникет полноростовой Praktika T-10

### Описание

- электромеханический турникет со встроенным электронным управлением
- корпус и планки из окрашенной стали
- пульт дистанционного управления
- подсветка прохода
- надежные крепления
- индикация прохода
- механизм располагается в крыше турникета
- легкий доступ к механизму турникета
- свободный проход в случае отключения питания
- безопасное использование турникета
- интеграция с любым СКУД по сухим контактам

### Характеристики

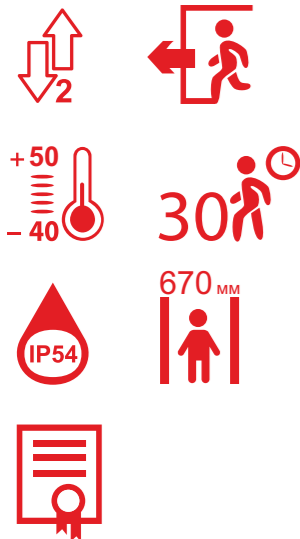
- Питание 220В
- Мощность 110 Вт
- Количество направлений прохода 2
- Пропускная способность в режиме однократного прохода 30 чел/мин
- Пропускная способность в режиме свободного прохода 60 чел/мин
- Степень защиты IP 54
- Рабочий температурный диапазон от -40°C до +50°C
- Ширина зоны прохода 670мм

### Дополнительные опции

- полноростовая калитка
- полноростовое ограждение
- контроллер
- сканер штрих-кода
- считыватели
- источник бесперебойного питания

### Электронные проходные

Praktika PT-10 электронная проходная  
Praktika PT-10-M электронная проходная



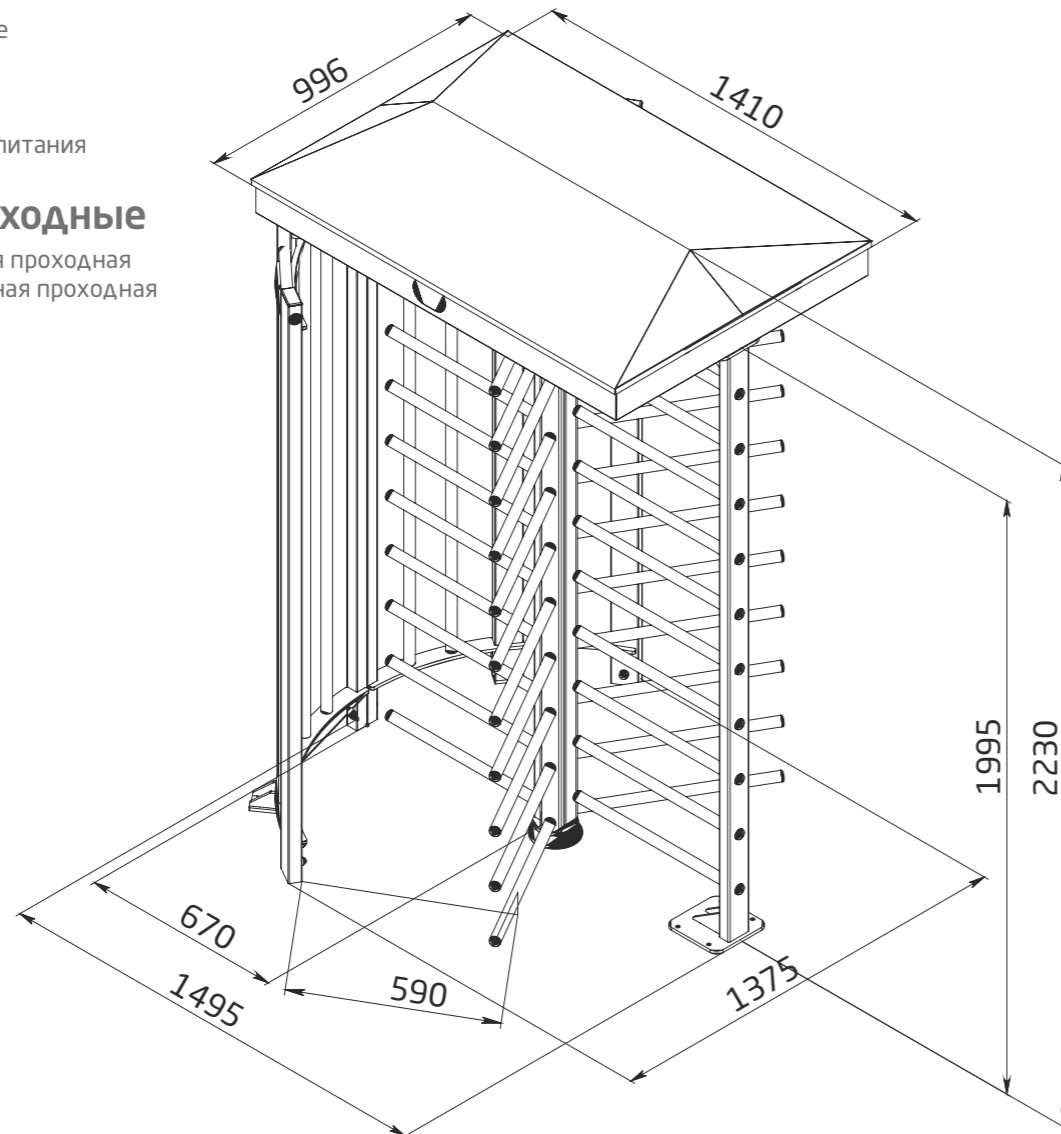
## Турникет полноростовой Praktika T-10-M

### Описание

- моторизованный турникет со встроенным электронным управлением
- корпус и планки из окрашенной стали
- пульт дистанционного управления
- подсветка прохода
- надежные крепления
- индикация прохода
- механизм располагается в крыше турникета
- легкий доступ к механизму турникета
- свободный проход в случае отключения питания
- безопасное использование турникета
- интеграция с любым СКУД по сухим контактам

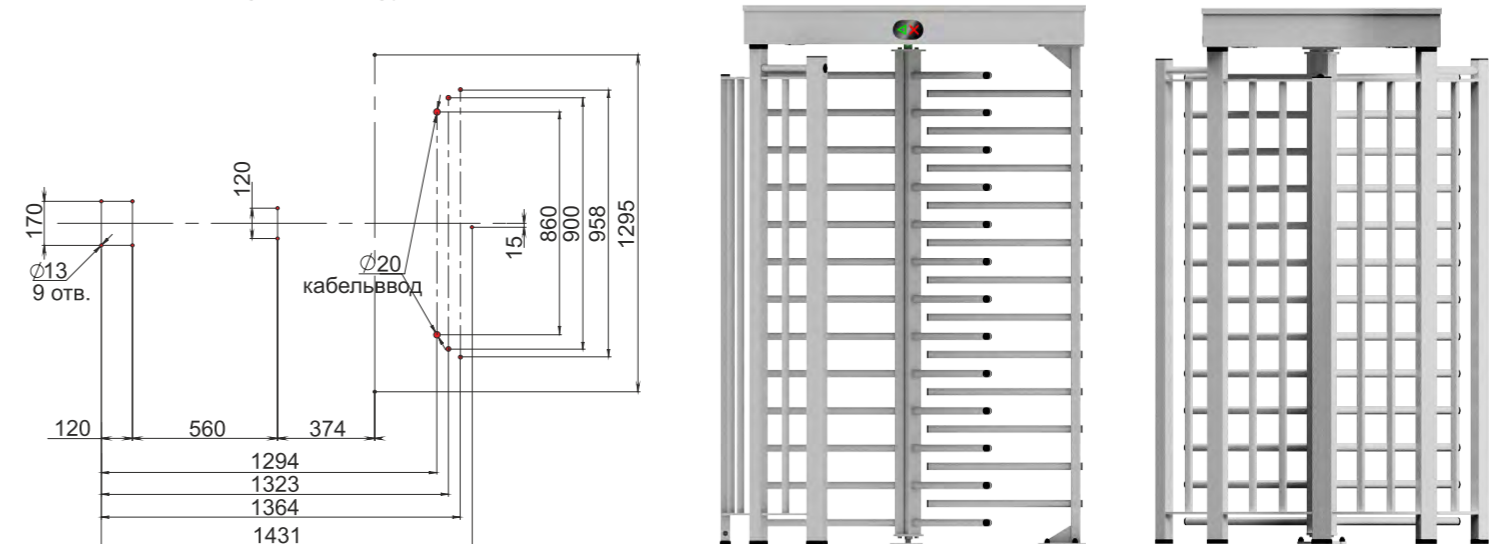
### Характеристики

- Питание 220В
- Мощность 110 Вт
- Количество направлений прохода 2
- Пропускная способность в режиме однократного прохода 30 чел/мин
- Пропускная способность в режиме свободного прохода 60 чел/мин
- Степень защиты IP 54
- Рабочий температурный диапазон от -40°C до +50°C
- Ширина зоны прохода 670мм



[www.oxgard.com](http://www.oxgard.com)

Монтажная схема установки турникетов Praktika T-10



## Турникет полноростовой Praktika T-10-N

### Описание

- электромеханический турникет со встроенным электронным управлением
- корпус и планки из нержавеющей стали
- пульт дистанционного управления
- подсветка прохода
- надежные крепления
- индикация прохода
- механизм располагается в крыше турникета
- легкий доступ к механизму турникета
- свободный проход в случае отключения питания
- безопасное использование турникета
- интеграция с любым СКУД по сухим контактам

### Характеристики

- Питание 220В
- Мощность 110 Вт
- Количество направлений прохода 2
- Пропускная способность в режиме однократного прохода 30 чел/мин
- Пропускная способность в режиме свободного прохода 60 чел/мин
- Степень защиты IP 54
- Рабочий температурный диапазон от -40°C до +50°C
- Ширина зоны прохода 670мм

### Дополнительные опции

- полноростовая калитка
- полноростовое ограждение
- контроллер
- сканер штрих-кода
- считыватели
- источник бесперебойного питания

### Электронные проходные

Praktika PT-10-N электронная проходная  
Praktika PT-10-MH электронная проходная

## Турникет полноростовой Praktika T-10-MH

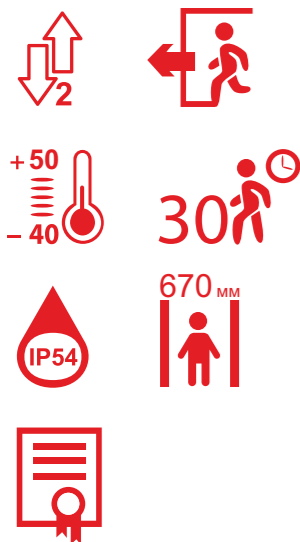
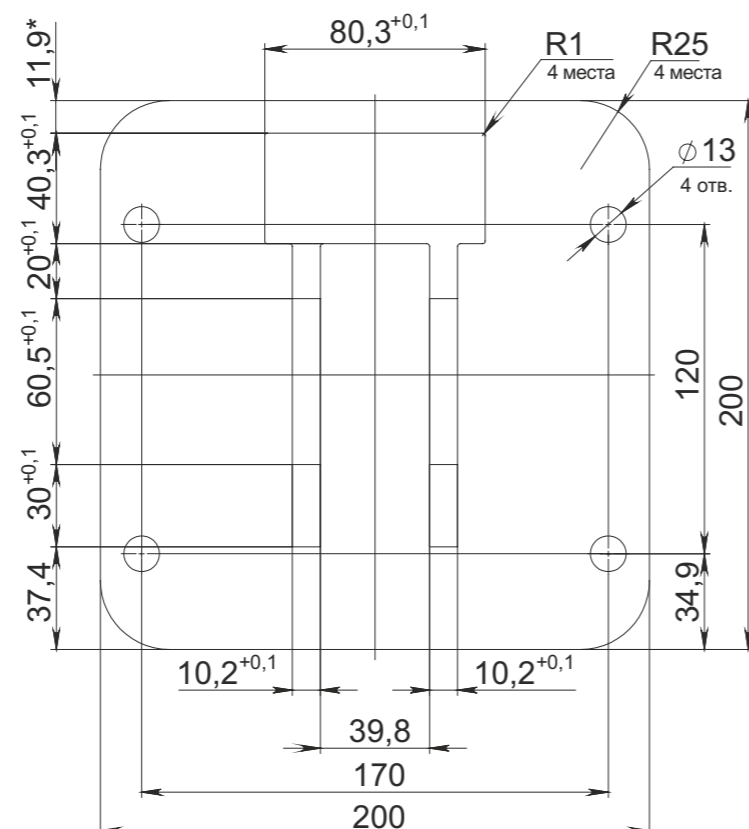
### Описание

- моторизованный турникет со встроенным электронным управлением
- корпус и планки из нержавеющей стали
- пульт дистанционного управления
- подсветка прохода
- надежные крепления
- индикация прохода
- механизм располагается в крыше турникета
- легкий доступ к механизму турникета
- свободный проход в случае отключения питания
- безопасное использование турникета
- интеграция с любым СКУД по сухим контактам

### Характеристики

- Питание 220В
- Мощность 110 Вт
- Количество направлений прохода 2
- Пропускная способность в режиме однократного прохода 30 чел/мин
- Пропускная способность в режиме свободного прохода 60 чел/мин
- Степень защиты IP 54
- Рабочий температурный диапазон от -40°C до +50°C
- Ширина зоны прохода 670мм

Основание стойки ограждения T-10



[www.oxgard.com](http://www.oxgard.com)

Турникет Praktika T-10H  
завод Hyundai Motors, Мошнов, Чехия



Турникет Praktika T-10H  
государственный музей-заповедник «Гатчина», г. СПб



## Турникет полноростовой Praktika T-10-G

### Описание

- электромеханический турникет со встроенным электронным управлением
- корпус из окрашенной стали, планки из нержавеющей стали
- пульт дистанционного управления
- подсветка прохода
- надежные крепления
- индикация прохода
- механизм располагается в крыше турникета
- легкий доступ к механизму турникета
- свободный проход в случае отключения питания
- безопасное использование турникета
- интеграция с любым СКУД по сухим контактам

### Характеристики

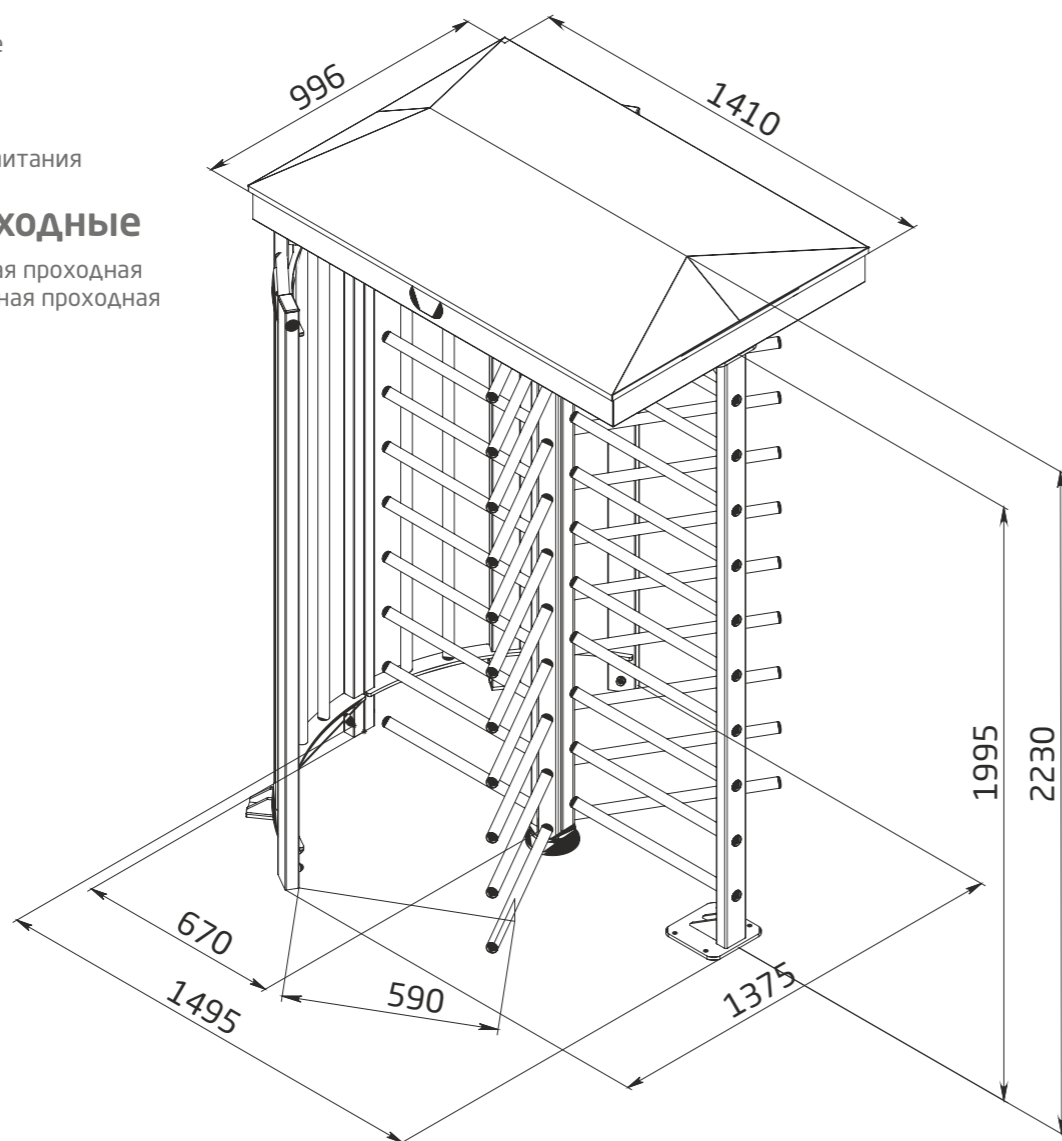
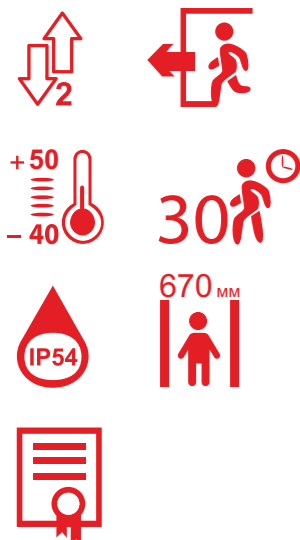
- Питание 220В
- Мощность 110 Вт
- Количество направлений прохода 2
- Пропускная способность в режиме однократного прохода 30 чел/мин
- Пропускная способность в режиме свободного прохода 60 чел/мин
- Степень защиты IP 54
- Рабочий температурный диапазон от -40°C до +50°C
- Ширина зоны прохода 670мм

### Дополнительные опции

- полноростовая калитка
- полноростовое ограждение
- контроллер
- сканер штрих-кода
- считыватели
- источник бесперебойного питания

### Электронные проходные

Praktika PT-10-G электронная проходная  
Praktika PT-10-MG электронная проходная



## Турникет полноростовой Praktika T-10-GM

### Описание

- моторизованный турникет со встроенным электронным управлением
- корпус из окрашенной стали, планки из нержавеющей стали
- пульт дистанционного управления
- подсветка прохода
- надежные крепления
- индикация прохода
- механизм располагается в крыше турникета
- легкий доступ к механизму турникета
- свободный проход в случае отключения питания
- безопасное использование турникета
- интеграция с любым СКУД по сухим контактам

### Характеристики

- Питание 220В
- Мощность 110 Вт
- Количество направлений прохода 2
- Пропускная способность в режиме однократного прохода 30 чел/мин
- Пропускная способность в режиме свободного прохода 60 чел/мин
- Степень защиты IP 54
- Рабочий температурный диапазон от -40°C до +50°C
- Ширина зоны прохода 670мм



## Турникет полноростовой Praktika T-10 Double Pass

### Описание

- сдвоенный электромеханический турникет со встроенным электронным управлением
- корпус и планки из окрашенной стали
- 2 пульта дистанционного управления
- подсветка каждого из двух проходов
- надежные крепления
- индикация прохода
- управление режимами работы турникета осуществляется независимо для каждого направления каждого из двух проходов турникета
- механизм располагается в крыше турникета
- легкий доступ к механизму турникета
- свободный проход в случае отключения питания
- безопасное использование турникета
- интеграция с любым СКУД по сухим контактам

### Характеристики

- Питание 220 В
- Мощность 220 Вт
- 2 направления прохода
- Пропускная способность в режиме однократного прохода 30 чел/мин
- Пропускная способность в режиме свободного прохода 60 чел/мин
- Степень защиты IP 54
- Рабочий температурный диапазон от -40°C до +50°C
- Ширина зоны прохода 585мм

### Дополнительные опции

- полноростовая калитка
- полноростовое ограждение
- контроллер
- сканер штрих-кода
- считыватели
- источник бесперебойного питания

### Электронные проходные

Praktika PT-10 Double Pass электронная проходная  
Praktika PT-10-M Double Pass электронная проходная

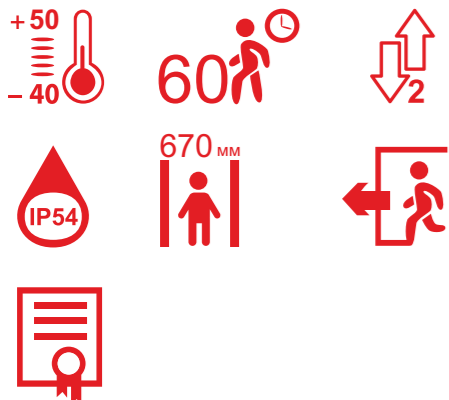
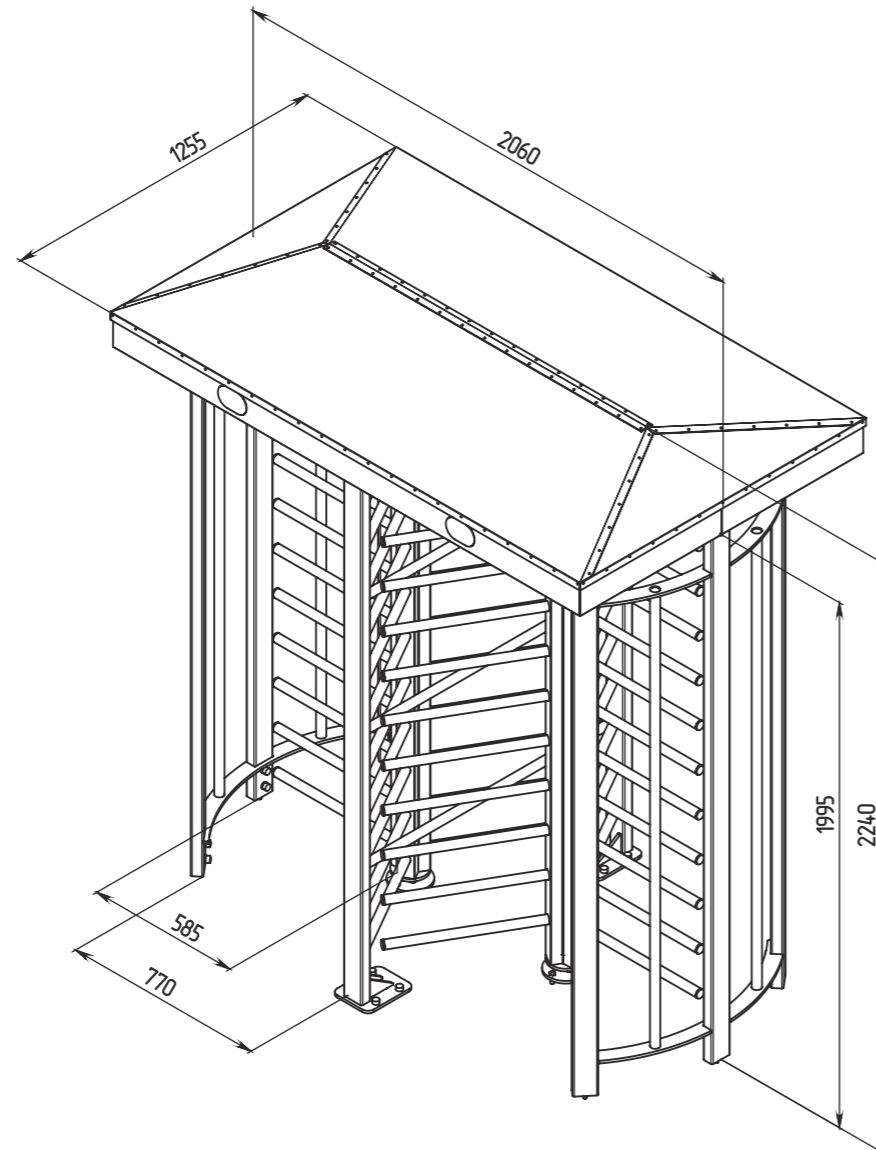
## Турникет полноростовой Praktika T-10-M Double Pass

### Описание

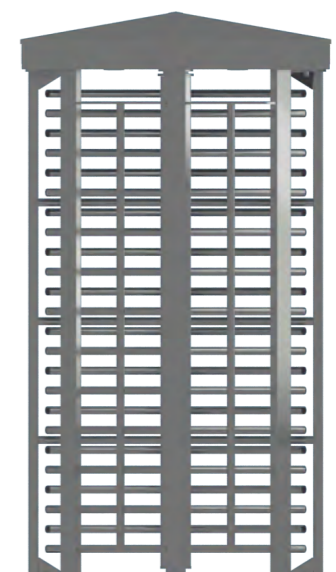
- сдвоенный моторизованный турникет со встроенным электронным управлением
- корпус и планки из окрашенной стали
- 2 пульта дистанционного управления
- подсветка каждого из двух проходов
- надежные крепления
- индикация прохода
- управление режимами работы турникета осуществляется независимо для каждого направления каждого из двух проходов турникета
- механизм располагается в крыше турникета
- легкий доступ к механизму турникета
- свободный проход в случае отключения питания
- безопасное использование турникета
- интеграция с любым СКУД по сухим контактам

### Характеристики

- Питание 220 В
- Мощность 220 Вт
- 2 направления прохода
- Пропускная способность в режиме однократного прохода 30 чел/мин
- Пропускная способность в режиме свободного прохода 60 чел/мин
- Степень защиты IP 54
- Рабочий температурный диапазон от -40°C до +50°C
- Ширина зоны прохода 585мм



[www.oxgard.com](http://www.oxgard.com)





## Турникет полноростовой Praktika T-10-G Double Pass

### Описание

- сдвоенный электромеханический турникет со встроенным электронным управлением
- корпус из окрашенной стали, планки из нержавеющей стали
- 2 пульта дистанционного управления
- подсветка каждого из двух проходов
- надежные крепления
- индикация прохода
- управление режимами работы турникета осуществляется независимо для каждого направления каждого из двух проходов турникета
- механизм располагается в крыше турникета
- легкий доступ к механизму турникета
- свободный проход в случае отключения питания
- безопасное использование турникета
- интеграция с любым СКУД по сухим контактам

### Характеристики

- Питание 220 В
- Мощность 220 Вт
- 2 направления прохода
- Пропускная способность в режиме однократного прохода 30 чел/мин
- Пропускная способность в режиме свободного прохода 60 чел/мин
- Степень защиты IP 54
- Рабочий температурный диапазон от -40°C до +50°C
- Ширина зоны прохода 585мм

### Дополнительные опции

- полноростовая калитка
- полноростовое ограждение
- контроллер
- сканер штрих-кода
- считыватели
- источник бесперебойного питания

### Электронные проходные

Praktika PT-10-G Double Pass электронная проходная  
Praktika PT-10-GM Double Pass электронная проходная

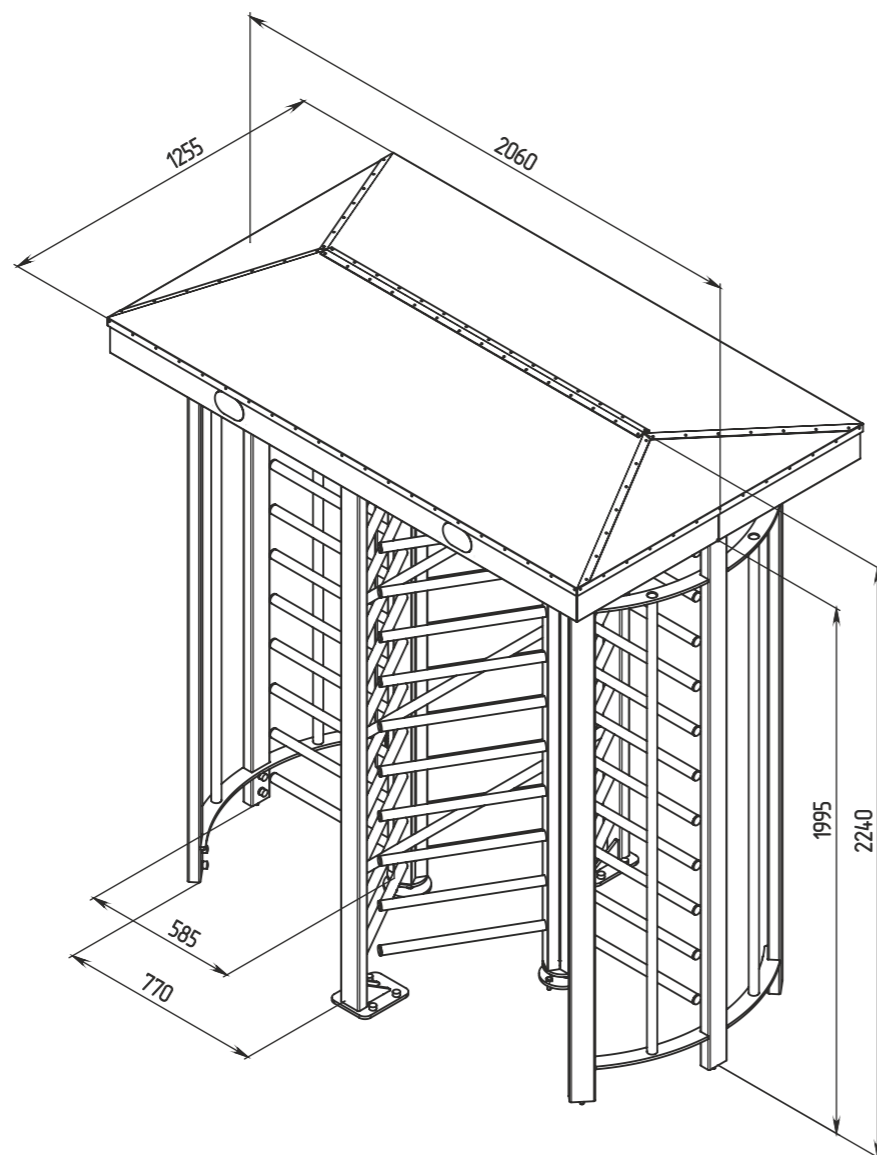
## Турникет полноростовой Praktika T-10-GM Double Pass

### Описание

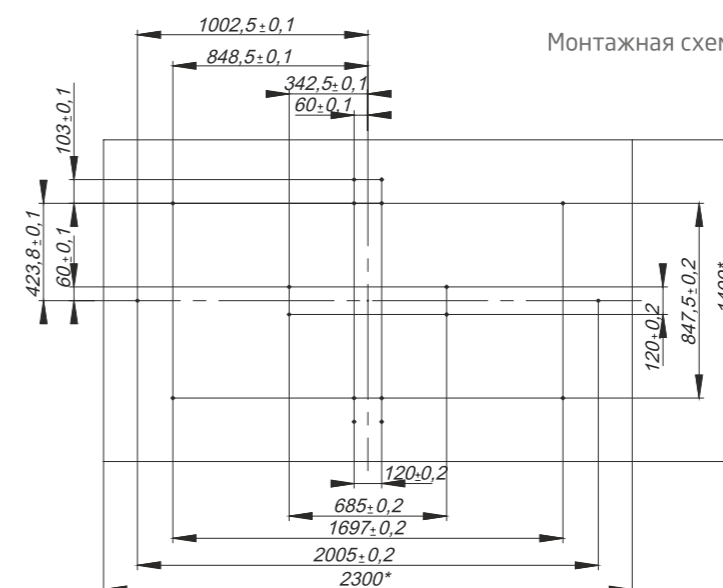
- сдвоенный моторизованный турникет со встроенным электронным управлением
- Корпус из окрашенной стали, планки из нержавеющей стали
- 2 пульта дистанционного управления
- подсветка каждого из двух проходов
- надежные крепления
- индикация прохода
- управление режимами работы турникета осуществляется независимо для каждого направления каждого из двух проходов турникета
- механизм располагается в крыше турникета
- легкий доступ к механизму турникета
- свободный проход в случае отключения питания
- безопасное использование турникета
- интеграция с любым СКУД по сухим контактам

### Характеристики

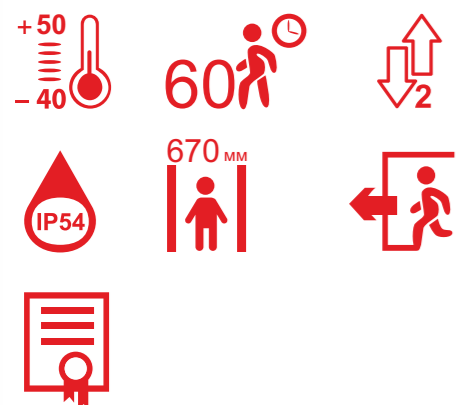
- Питание 220 В
- Мощность 220 Вт
- 2 направления прохода
- Пропускная способность в режиме однократного прохода 30 чел/мин
- Пропускная способность в режиме свободного прохода 60 чел/мин
- Степень защиты IP 54
- Рабочий температурный диапазон от -40°C до +50°C
- Ширина зоны прохода 585мм



[www.oxgard.com](http://www.oxgard.com)



Монтажная схема установки турникетов Praktika T-10 Double Pass



## Турникет полноростовой Praktika T-10-H Double Pass

### Описание

- сдвоенный электромеханический турникет со встроенным электронным управлением
- корпус и планки из нержавеющей стали
- 2 пульта дистанционного управления
- подсветка каждого из двух проходов
- надежные крепления
- индикация прохода
- управление режимами работы турникета осуществляется независимо для каждого направления каждого из двух проходов турникета
- механизм располагается в крыше турникета
- легкий доступ к механизму турникета
- свободный проход в случае отключения питания
- безопасное использование турникета
- интеграция с любым СКУД по сухим контактам

### Характеристики

- Питание 220 В
- Мощность 220 Вт
- 2 направления прохода
- Пропускная способность в режиме однократного прохода 30 чел/мин
- Пропускная способность в режиме свободного прохода 60 чел/мин
- Степень защиты IP 54
- Рабочий температурный диапазон от -40°C до +50°C
- Ширина зоны прохода 585 мм

### Дополнительные опции

- полноростовая калитка
- полноростовое ограждение
- контроллер
- сканер штрих-кода
- считыватели
- источник бесперебойного питания

### Электронные проходные

Praktika PT-10-H Double Pass электронная проходная  
Praktika PT-10-MH Double Pass электронная проходная

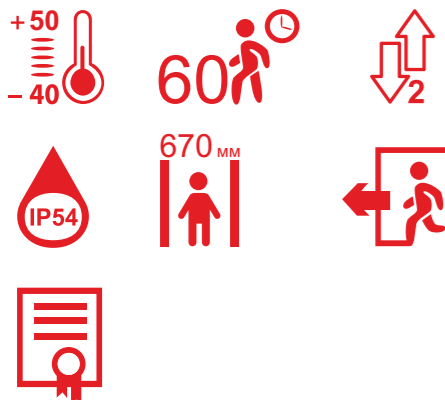
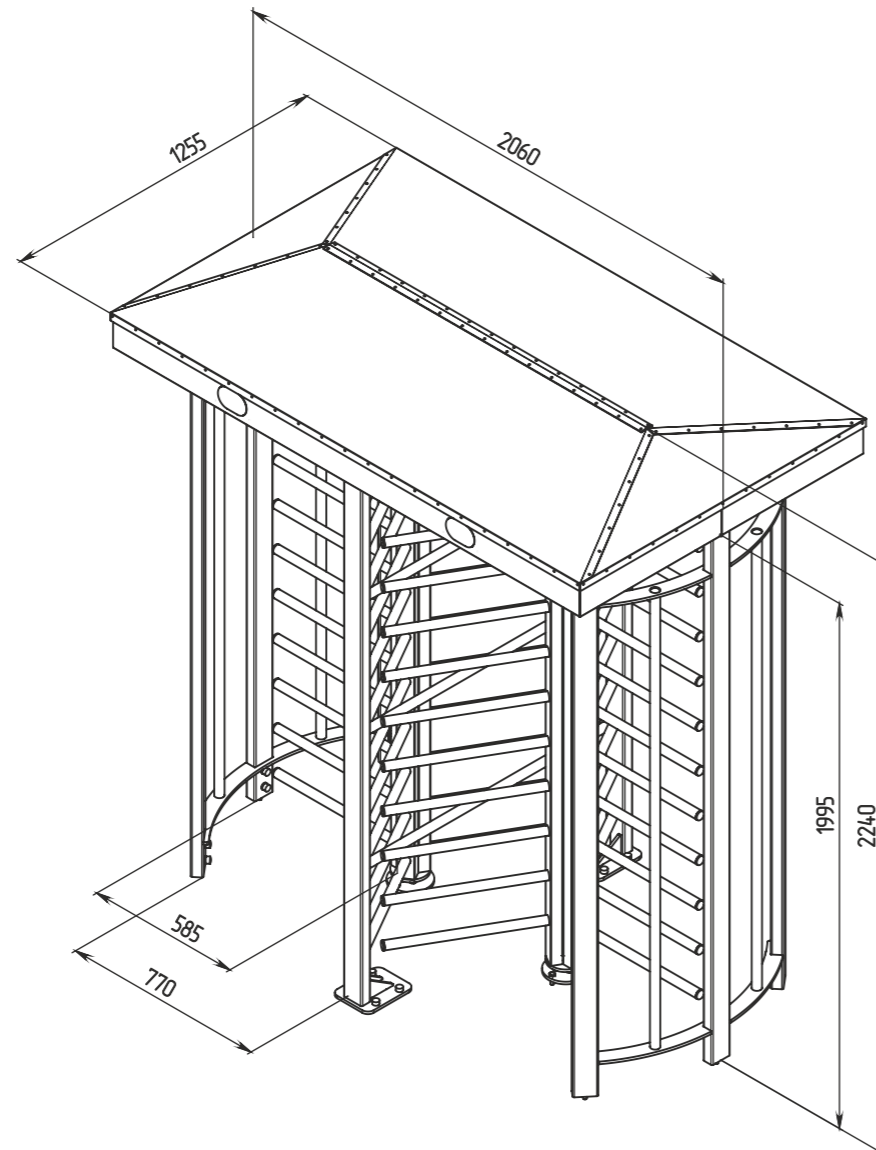
## Турникет полноростовой Praktika T-10-MH Double Pass

### Описание

- сдвоенный моторизованный турникет со встроенным электронным управлением
- корпус и планки из нержавеющей стали
- 2 пульта дистанционного управления
- подсветка каждого из двух проходов
- надежные крепления
- индикация прохода
- управление режимами работы турникета осуществляется независимо для каждого направления каждого из двух проходов турникета
- механизм располагается в крыше турникета
- легкий доступ к механизму турникета
- свободный проход в случае отключения питания
- безопасное использование турникета
- интеграция с любым СКУД по сухим контактам

### Характеристики

- Питание 220 В
- Мощность 220 Вт
- 2 направления прохода
- Пропускная способность в режиме однократного прохода 30 чел/мин
- Пропускная способность в режиме свободного прохода 60 чел/мин
- Степень защиты IP 54
- Рабочий температурный диапазон от -40°C до +50°C
- Ширина зоны прохода 585мм



[www.oxgard.com](http://www.oxgard.com)

T-10-H Double Pass  
завод Hyundai Motors, Mošnov, Чехия



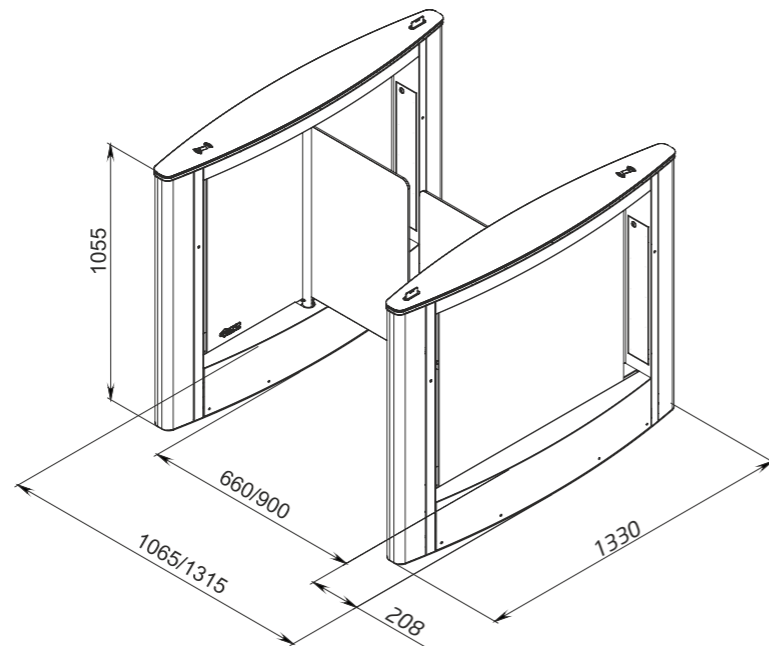
T-10-H Double Pass  
завод Hyundai Motors, Mošnov, Чехия



## QL-04

### Описание

- моторизованный створчатый турникет со встроенным электронным управлением
- корпус из нержавеющей стали
- крышка из закаленного стекла
- светодиодная подсветка
- индикация прохода
- стекла в комплекте
- пульт дистанционного управления в комплекте
- простой монтаж
- надежные крепления
- автоматическая система антипаники
- механическая разблокировка створок
- позволяет сформировать два и более прохода или организовать распределение потоков
- картоприемник на 300 карт (опция)
- легкий доступ к механизму
- безопасное использование турникета
- интеграция с любым СКУД по сухим контактам

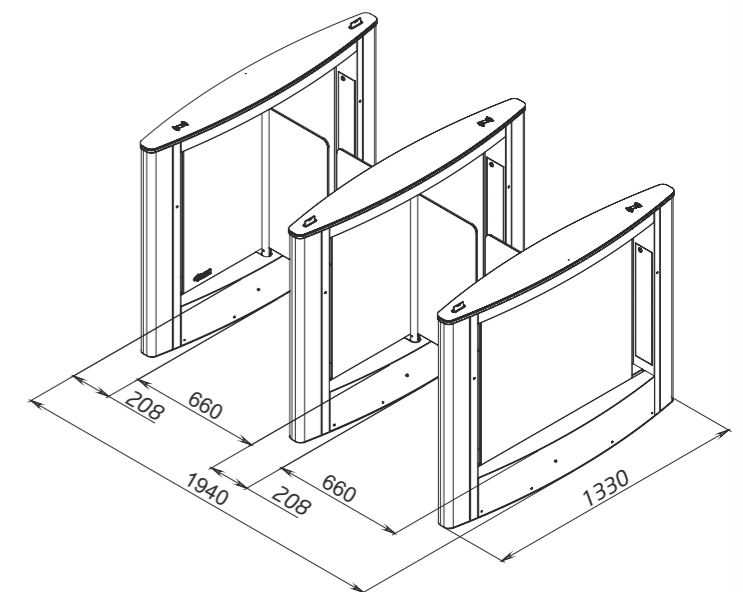
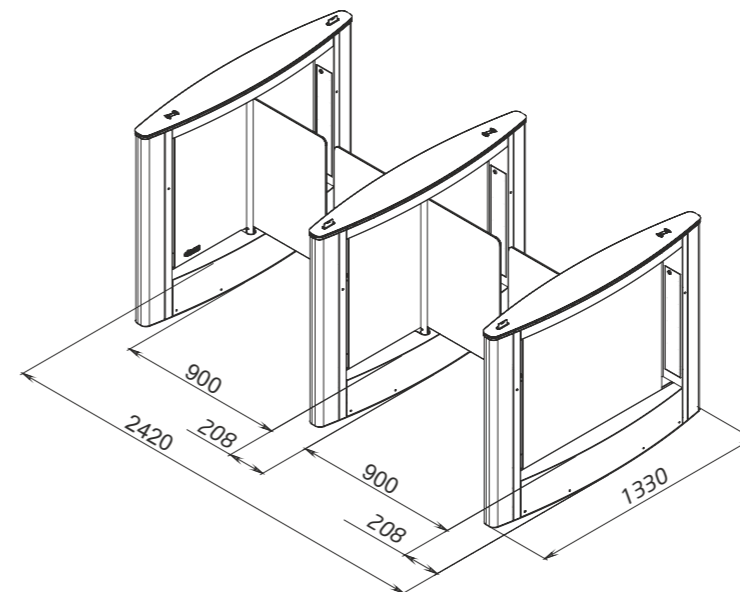
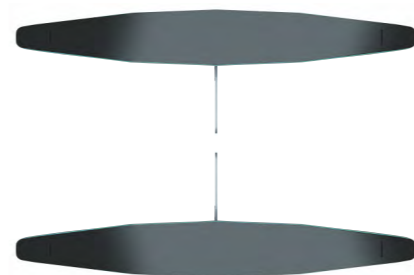
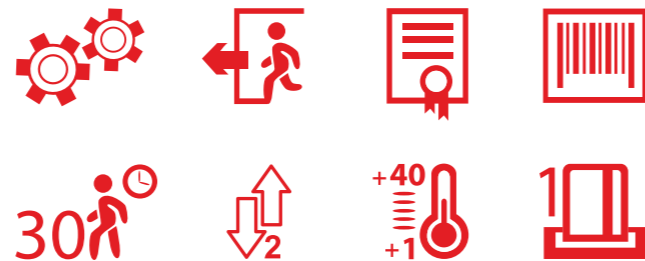


### Характеристики

- Питание 12 В
- Мощность 120 Вт крайний модуль
- Мощность 240 Вт центральный модуль
- Количество направлений прохода 2
- Пропускная способность в режиме однократного прохода 30 чел/мин
- Пропускная способность в режиме свободного прохода 60 чел/мин
- Рабочий температурный диапазон от +1°C до +40°C
- Средняя наработка на отказ не менее 1 500 000 проходов
- Ширина формируемого прохода 660 мм и 900 мм
- Срок службы турникета 8 лет

### Дополнительные опции

- встроенный картоприемник
- контроллер
- сканер штрих-кода
- считыватели
- калитка
- ограждение
- источник бесперебойного питания или блок питания
- цвет стекла по выбору заказчика



## QL-04

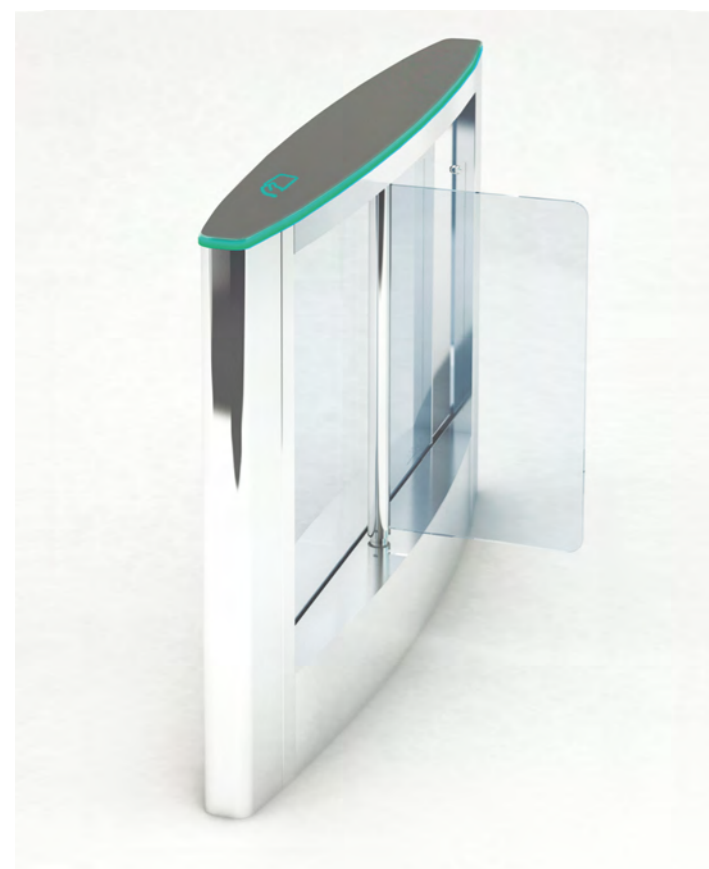
### Модификация турникета

QL-04-SM-660	крайний модуль турникета на 660
QL-04-SM-900	крайний модуль турникета на 900
QL-04-SMK-660	крайний модуль турникета с картоприемником на 660
QL-04-SMK-900	крайний модуль турникета с картоприемником на 900
QL-04-CM-660	центральный модуль турникета на 660
QL-04-CM-900	центральный модуль турникета на 900
QL-04-CMK-660	центральный модуль турникета с картоприемником на 660
QL-04-CMK-900	центральный модуль турникета с картоприемником на 900
QL-04-GCM-660/900	гибрид центрального модуля турникета на 660/900
QL-04-GCMK-660/900	гибрид центрального модуля турникета с картоприемником на 660/900

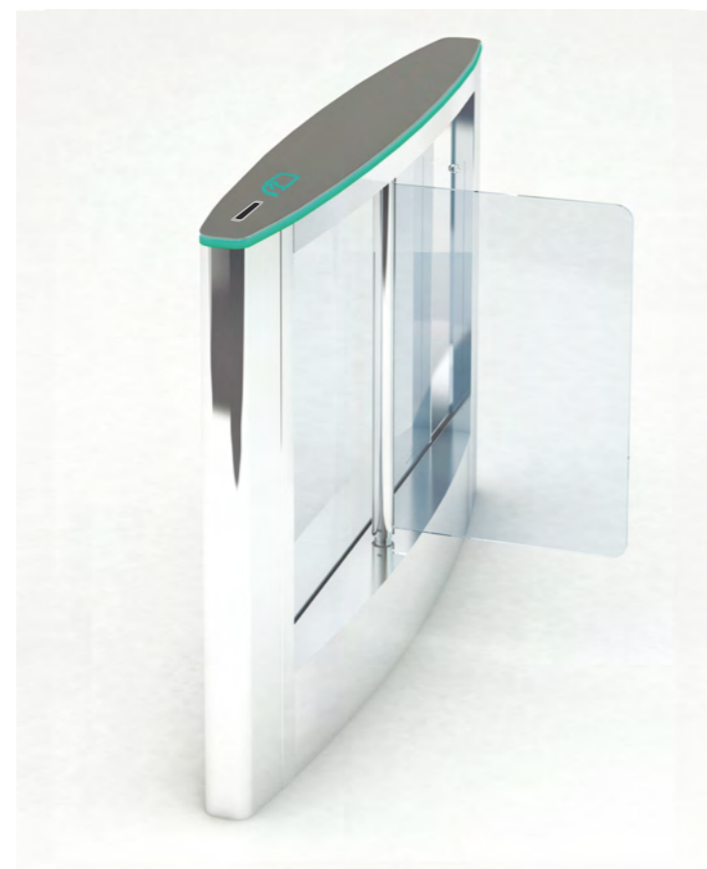
### Модули для электронных проходных

PQL-04-SM-660	крайний модуль турникета на 660
PQL-04-SM-900	крайний модуль турникета на 900
PQL-04-SMK-660	крайний модуль турникета с картоприемником на 660
PQL-04-SMK-900	крайний модуль турникета с картоприемником на 900
PQL-04-CM-660	центральный модуль турникета на 660
PQL-04-CM-900	центральный модуль турникета на 900
PQL-04-CMK-660	центральный модуль турникета с картоприемником на 660
PQL-04-CMK-900	центральный модуль турникета с картоприемником на 900
PQL-04-GCM-660/900	гибрид центрального модуля турникета на 660/900
PQL-04-GCMK-660/900	гибрид центрального модуля турникета с картоприемником на 660/900

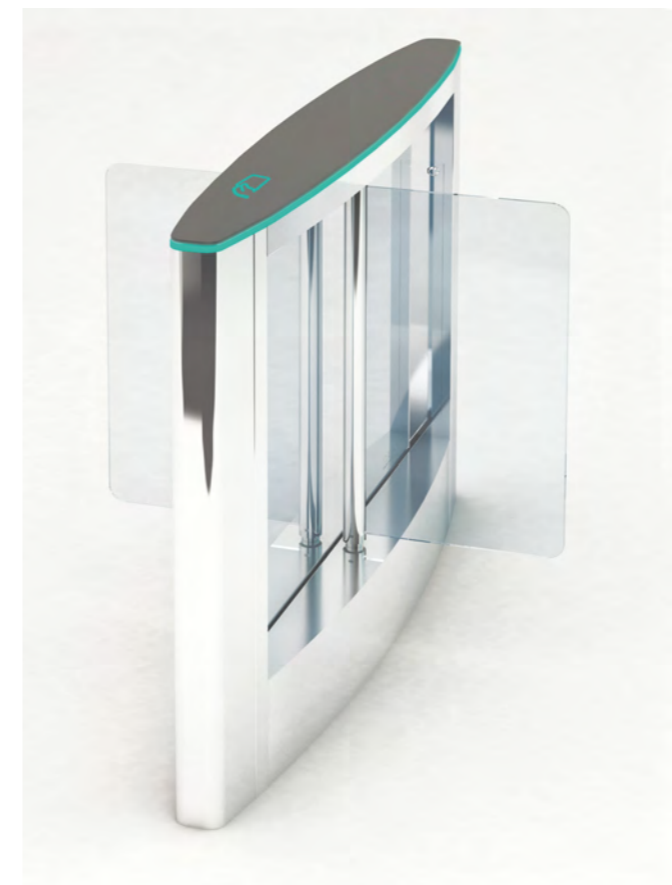
QL-04-SM-660  
крайний модуль турникета на 660



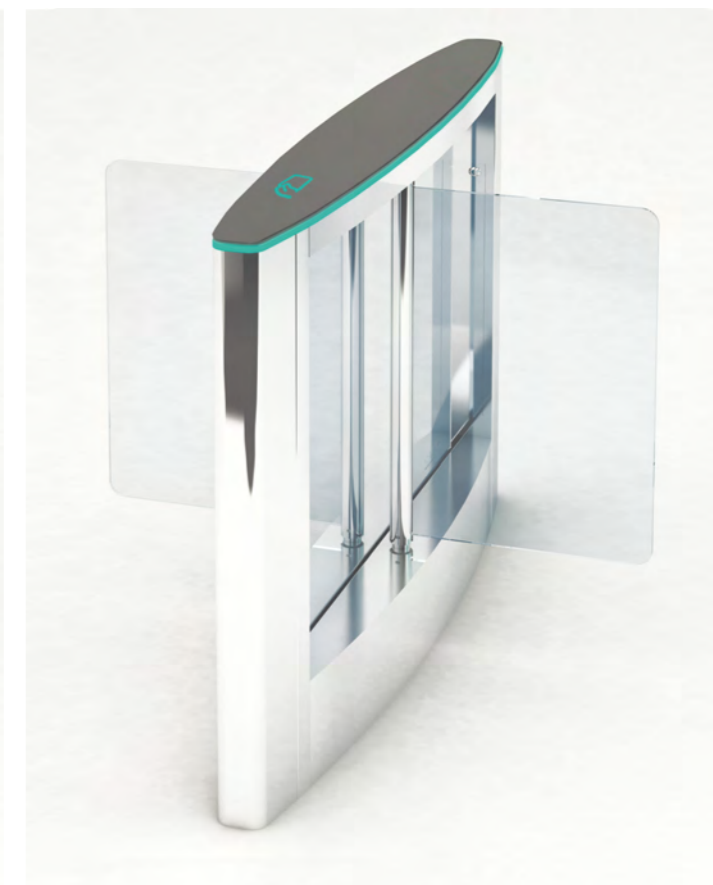
QL-04-SMK-900  
крайний модуль турникета с картоприемником на 900



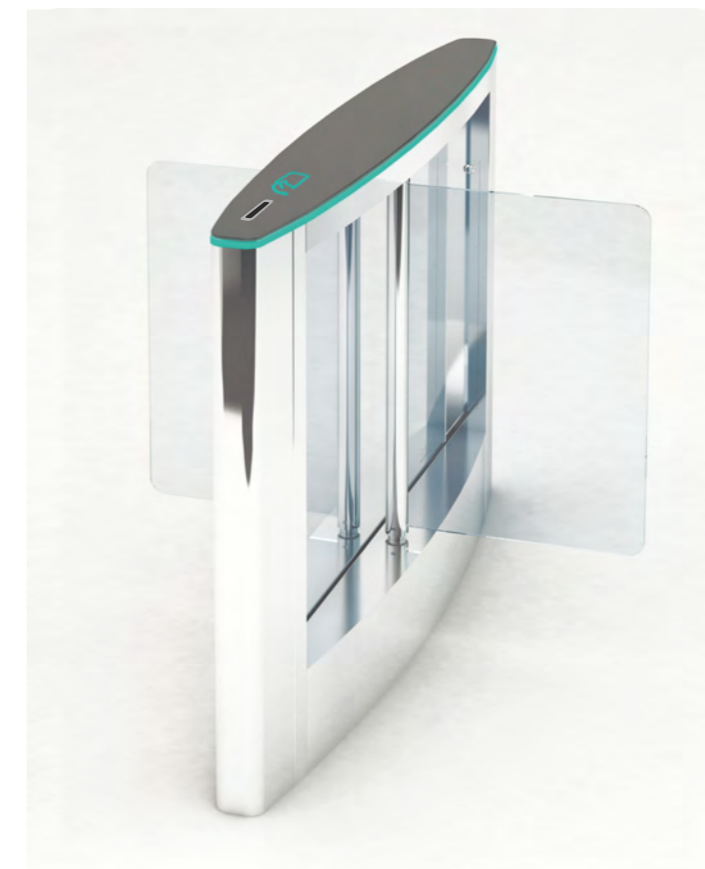
QL-04-CM-660 центральный модуль турникета на 660



QL-04-CM-900 центральный модуль турникета на 900



QL-04-GCMK-660/900 гибридный центральный модуль турникета с картоприемником на 660/900



## Электронные проходные

модель	наименование электронной проходной	комплектация						
		считыватель	антипаника	планки	створки	пульт	картоприемник	контроллер*
Cube C-01	PC-01	++	+	+++		+		+
Cube C-03	PC-03	++	+	+++		+		+
Cube C-04	PC-04	++	+	+++		+		+
	PC-04-K	++	+	+++		+	+	+
	PC-04-H	++	+	+++		+		+
	PC-04-HK	++	+	+++		+	+	+
Praktika T-01	PT-01	++	+	+++		+		+
	PT-01 Аква	++	+	+++		+		+
Praktika T-02	PT-02	++	+	+++		+		+
	PT-02-A	++	+	+++		+		+
	PT-02-K	++/+++	+	+++		+	+	+
Praktika T-03	PT-03	++	+	+++		+		+
	PT-03-K	++/+++	+	+++		+		+
	PT-03-D	++	++	+++		++		+
	PT-03-DK	++/+++	++	+++		++	+	+
Praktika T-04	PT-04-SM-660	++	+		+	+		+
	PT-04-SM-900	++	+		+	+		+
	PT-04-SMK-660	++/+++	+		+	+	+	+
	PT-04-SMK-900	++/+++	+		+	+	+	+
	PT-04-SMT-660	++	+		+	+		+
	PT-04-SMTK-660	++/+++	+		+	+	+	+
	PT-04-CM-660	++	+		++	+		+
	PT-04-CM-900	++	+		++	+		+
	PT-04-CMK-660	++/+++	+		++	+	+	+
	PT-04-CMK-900	++/+++	+		++	+	+	+
	PT-04-CMT-660	++	+		++	+		+
	PT-04-CMTK-660	++/+++	+		++	+	+	+
	PT-04-GCM-660/900	++	+		++	+		+
	PT-04-GCMK-660/900	++	+		++	+	+	+
Praktika T-05	PT-05-SM-660	++	+		+	+		+
	PT-05-SM-900	++	+		+	+		+
	PT-05-SMK-660	++/+++	+		+	+	+	+
	PT-05-SMK-900	++/+++	+		+	+	+	+
	PT-05-CM-660	++	+		++	+		+
	PT-05-CM-900	++	+		++	+		+
	PT-05-CMK-660	++/+++	+		++	+	+	+
	PT-05-CMK-900	++/+++	+		++	+	+	+

## Электронные проходные

модель	наименование электронной проходной	комплектация						
		считыватель	антипаника	планки	створки	пульт	картоприемник	контроллер*
	PT-05-GCM-660/900	++	+		++	+		+
	PT-05-GCMK-660/900	++/+++	+		++	+	+	+
Praktika T-06	PT-06-SM-660	++	+		+	+		+
	PT-06-SM-900	++	+		+	+		+
	PT-06-SMK-660	++/+++	+		+	+	+	+
	PT-06-SMK-900	++/+++	+		+	+	+	+
	PT-06-CM-660	++	+		++	+		+
	PT-06-CM-900	++	+		++	+		+
	PT-06-CMK-660	++/+++	+		++	+	+	+
	PT-06-CMK-900	++/+++	+		++	+	+	+
	PT-06-GCM-660/900	++	+		++	+		+
	PT-06-GCMK-660/900	++/+++	+		++	+	+	+
Praktika T-10	PT-10	++	+			+		+
	PT-10-M	++	+			+		+
	PT-10-H	++	+			+		+
	PT-10-MH	++	+			+		+
	PT-10-G	++	+			+		+
	PT-10-GM	++	+			+		+
	PT-10 Double Pass	++++	+			++		+
	PT-10-M Double Pass	++++	+			++		+
	PT-10-H Double Pass	++++	+			++		+
	PT-10-HM Double Pass	++++	+			++		+
QL-04	PT-10-G Double Pass	++++	+			++		+
	PT-10-GM Double Pass	++++	+			++		+
	PQL-04 SM-660	++	+			+		+
	PQL-04-SM-900	++	+			+		+
	PQL-04-SMK-660	++/+++	+			+		+
	PQL-04-SMK-900	++/+++	+			+		+
	PQL-04-CM-660	++	+			+		+
	PQL-04-CM-900	++	+			+		+
	PQL-04-CMK-660	++/+++	+			+		+
	PQL-04-CMK-900	++/+++	+			+		+
	PQL-04-GCK-660/900	++	+			+		+
	PQL-04-GCMK-660/900	++/+++	+			+		+

+ количество оборудования установленного в электронную проходную.

\* В створчатых турникетах, установка контроллера производится исходя из задач и требований проектной документации и может быть установлен в любой из модулей.

## Калитки

### К-10 Калитка полноростовая из окрашенной стали

#### Характеристики

- Ширина прохода 1020
- Исполнение левое и правое
- Доводчик
- Замок

#### Артикул

- ВЗР 2340 - правая
- ВЗР 2340-1 - левая

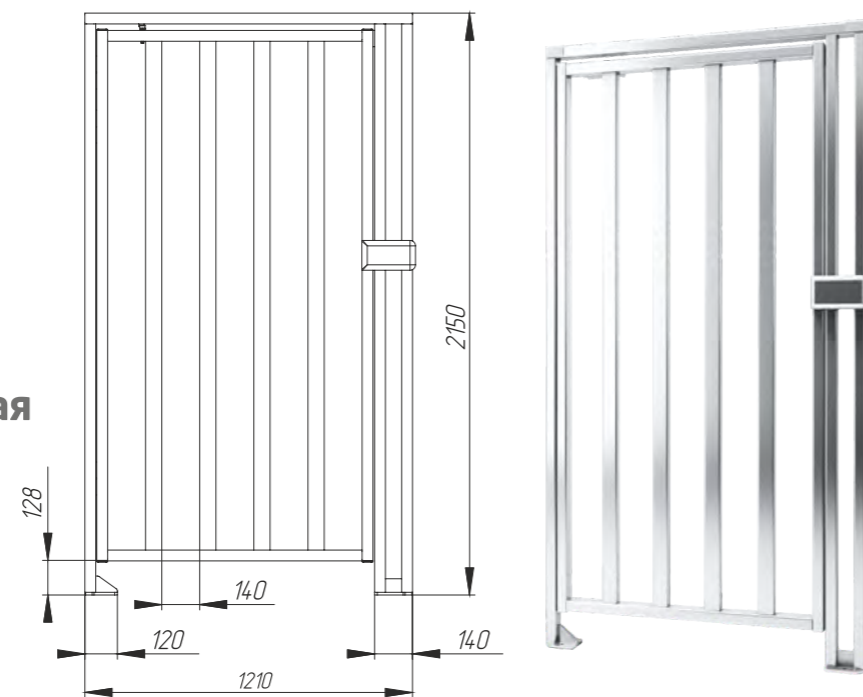
### К-10-Н Калитка полноростовая из нержавеющей стали

#### Характеристики

- Ширина прохода 1020
- Исполнение левое и правое
- Доводчик
- Замок

#### Артикул

- ВЗР 2291 - правая
- ВЗР 2291-1 - левая



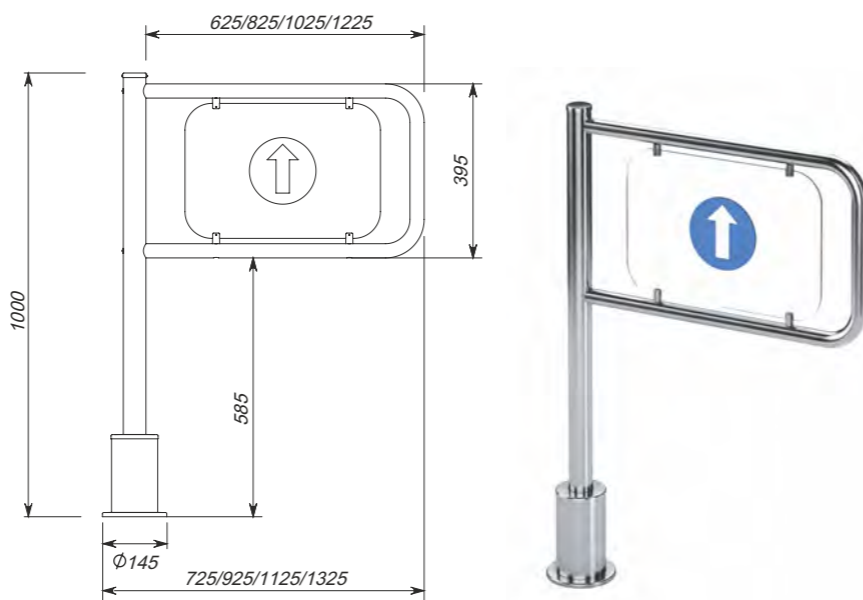
### К-11 Калитка пружинная

#### Характеристики

- Ширина калитки: 625мм/825мм/1025мм/1225 мм
- Исполнение левое и правое
- преграждающая табличка
- нержавеющая сталь
- замок
- механизм возврата пружинного типа

#### Артикул

- ВЗР 1993 - левая 600
- ВЗР 1993-1 - правая 600
- ВЗР 1993-2 - левая 800
- ВЗР 1993-3 - правая 800
- ВЗР 1993-4 - левая 1000
- ВЗР 1993-5 - правая 1000
- ВЗР 1993-6 - левая 1200
- ВЗР 1993-7 - правая 1200



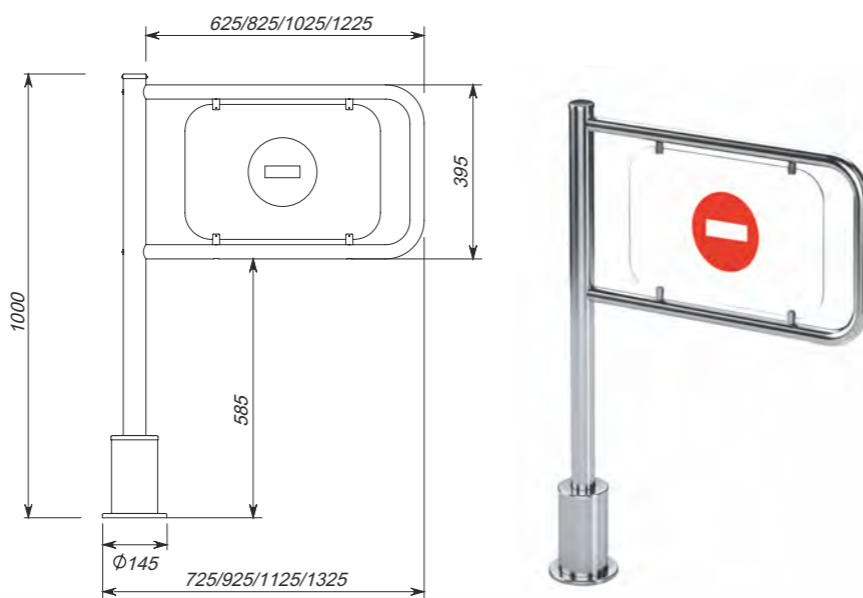
### К-11-А Калитка пружинная уличная

#### Характеристики

- Ширина калитки: 625мм/825мм/1025мм/1225 мм
- Исполнение левое и правое
- преграждающая табличка
- нержавеющая сталь
- антикоррозийное покрытие узлов и деталей
- механизм возврата пружинного типа

#### Артикул

- ВЗР 1993-10 - левая 600
- ВЗР 1993-11 - правая 600
- ВЗР 1993-12 - левая 800
- ВЗР 1993-13 - правая 800
- ВЗР 1993-14 - левая 1000
- ВЗР 1993-15 - правая 1000
- ВЗР 1993-16 - левая 1200
- ВЗР 1993-17 - правая 1200



## Калитки

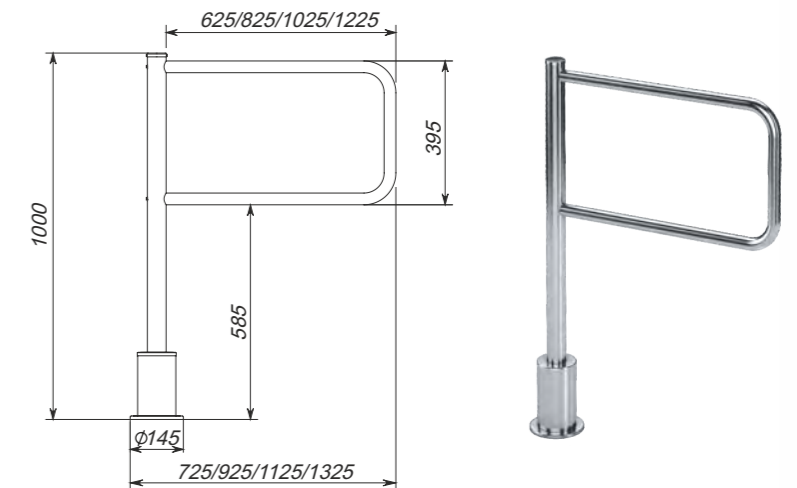
### К-12 Калитка с магнитной разблокировкой

#### Характеристики

- Ширина калитки: 625мм/825мм/1025мм/1225 мм
- Магнитная доводка
- Нержавеющая сталь
- Магнитный ключ в комплекте

#### Артикул

- ВЗР 1978 - 600
- ВЗР 1978-1 - 800
- ВЗР 1978-2 - 1000
- ВЗР 1978-3 - 1200



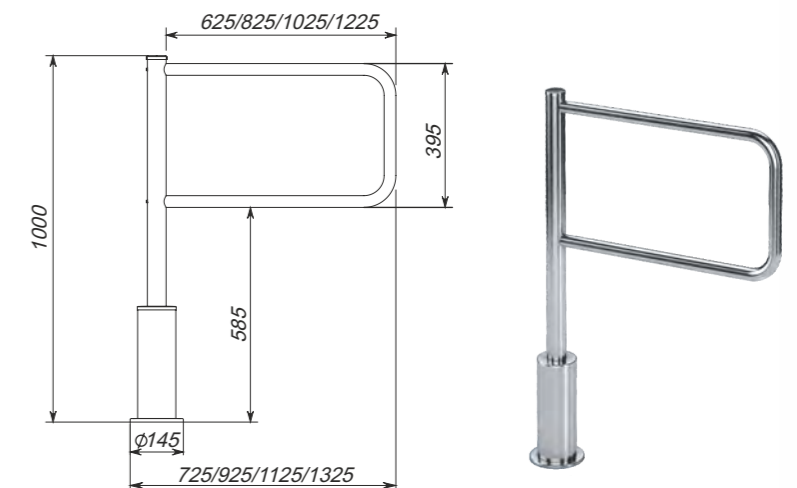
### К-13 Калитка с электромагнитной разблокировкой

#### Характеристики

- Ширина калитки: 625мм/825мм/1025мм/1225 мм
- Магнитная доводка
- Нержавеющая сталь
- Магнитный ключ в комплекте

#### Артикул

- ВЗР 1998 - правая 600
- ВЗР 1998-1 - правая 800
- ВЗР 1998-2 - правая 1000
- ВЗР 1998-3 - правая 1200
- ВЗР 1998-10 - левая 600
- ВЗР 1998-11 - левая 800
- ВЗР 1998-12 - левая 1000
- ВЗР 1998-13 - левая 1200



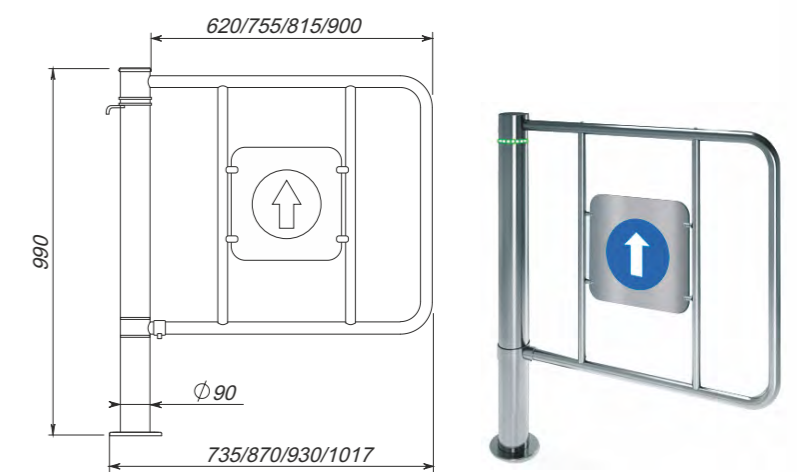
### К-15 Калитка реверсивная

#### Характеристики

- Ширина калитки: 735мм/870мм/930мм/1017 мм
- Исполнение со стеклом
- преграждающая табличка
- нержавеющая сталь

#### Артикул

- ВЗР 2126-2 - 735
- ВЗР 2126 - 870
- ВЗР 2126-1 - 930
- ВЗР 2126-3 - 1017
- ВЗР 2376 - 735 со стеклом
- ВЗР 2376-1 - 870 со стеклом
- ВЗР 2376-2 - 930 со стеклом
- ВЗР 2376-3 - 1017 со стеклом



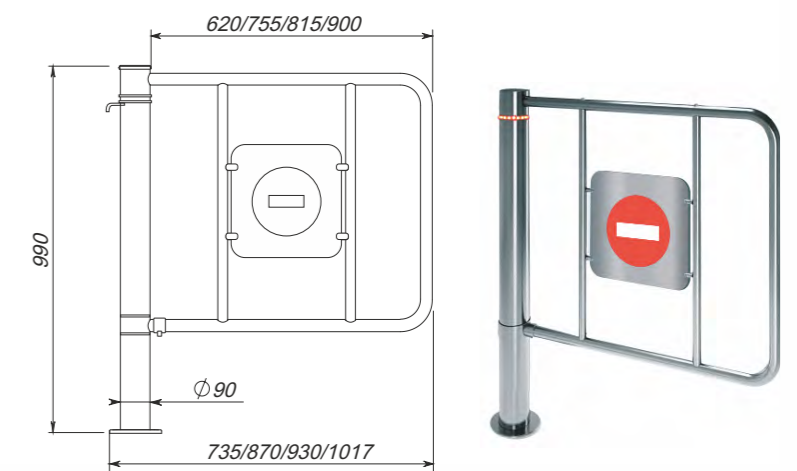
### К-15-А Калитка реверсивная уличная

#### Характеристики

- Ширина калитки: 735мм/870мм/930мм/1017 мм
- Исполнение со стеклом
- преграждающая табличка
- нержавеющая сталь
- антикоррозийное покрытие узлов и деталей

#### Артикул

- ВЗР 2126-4 - 735
- ВЗР 2126-5 - 870
- ВЗР 2126-6 - 930
- ВЗР 2126-7 - 1017

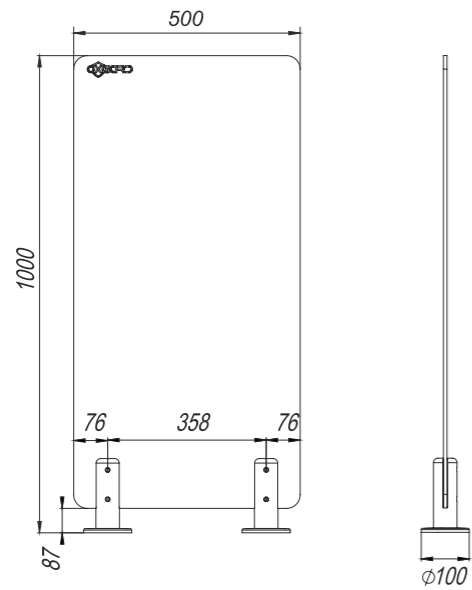


## Ограждения

### Ограждение со стеклом 500

500 мм

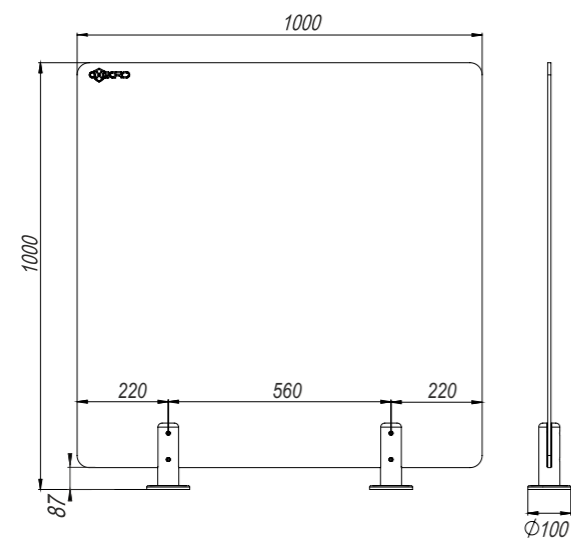
Артикул ВЗР 2377



### Ограждение со стеклом 1000

1000 мм

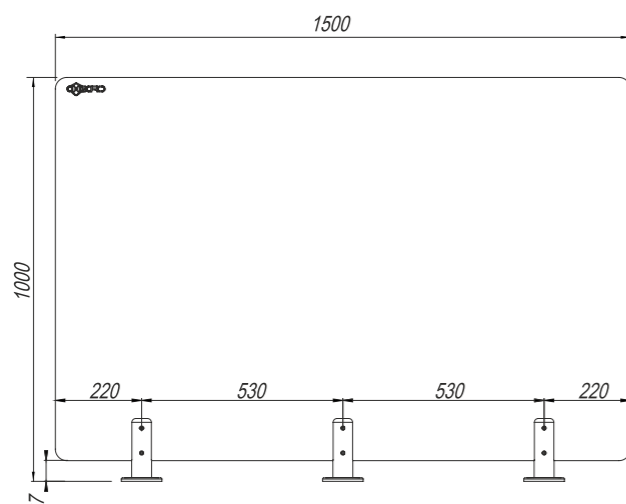
Артикул ВЗР 2377-01



### Ограждение со стеклом 1500

1500 мм

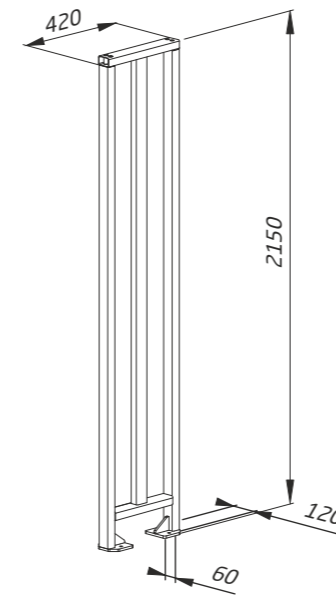
Артикул ВЗР 2377-02



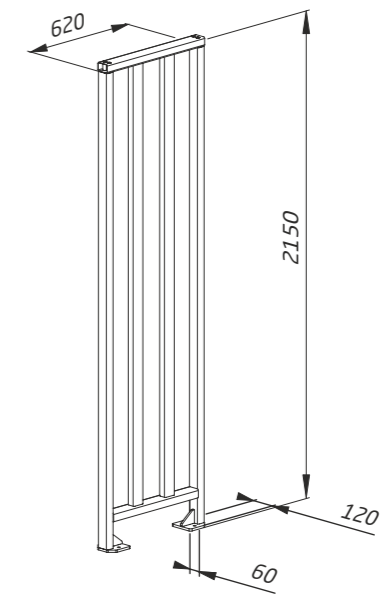
## Ограждения

### Ограждение полноростовое

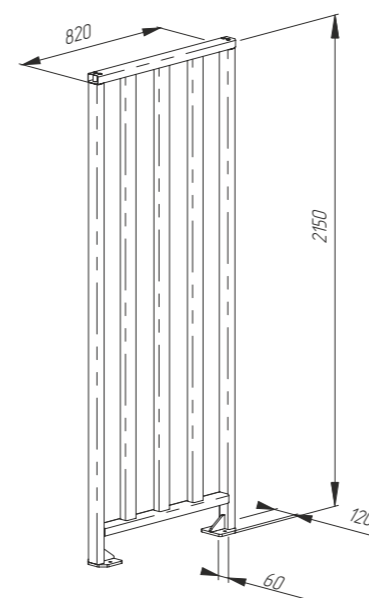
Артикул ВЗР 2342.01-04 - порошковая окраска  
Артикул ВЗР 2443.01-04 - нержавеющая сталь



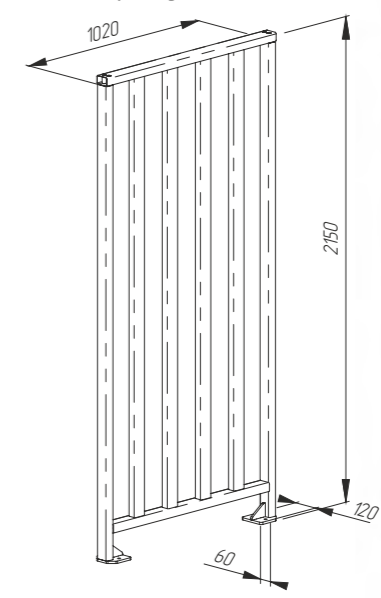
Артикул ВЗР 2342.01-03 - порошковая окраска  
Артикул ВЗР 2443.01-03 - нержавеющая сталь



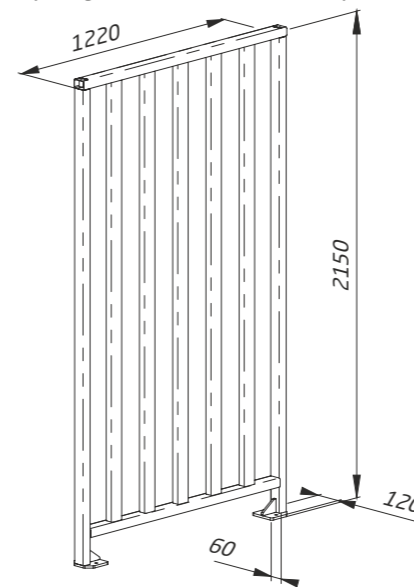
Артикул ВЗР 2342.01 - порошковая окраска  
Артикул ВЗР 2443.01 - нержавеющая сталь



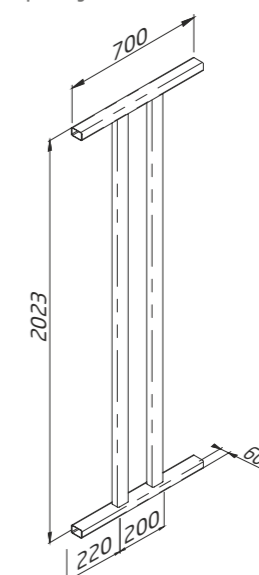
Артикул ВЗР 2342.01-01 - порошковая окраска  
Артикул ВЗР 2443.01-01 - нержавеющая сталь



Артикул ВЗР 2342.01-02 - порошковая окраска  
Артикул ВЗР 2443.01-02 - нержавеющая сталь



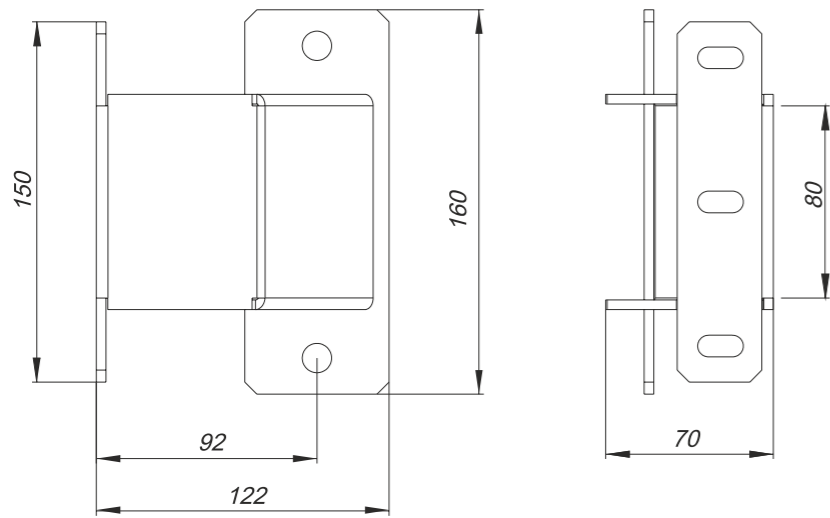
Артикул ВЗР 2342.02 - порошковая окраска  
Артикул ВЗР 2443.02 - нержавеющая сталь



## Соединители для полноростовых ограждений

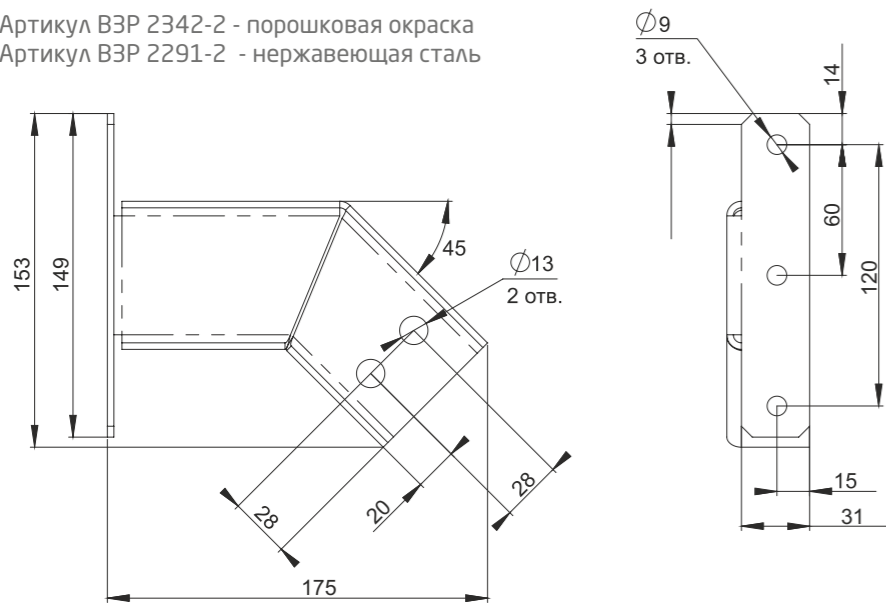
### Кронштейн крепления от турникета к калитке

Артикул ВЗР 2342.05 - порошковая окраска  
Артикул ВЗР 2343.05 - нержавеющая сталь



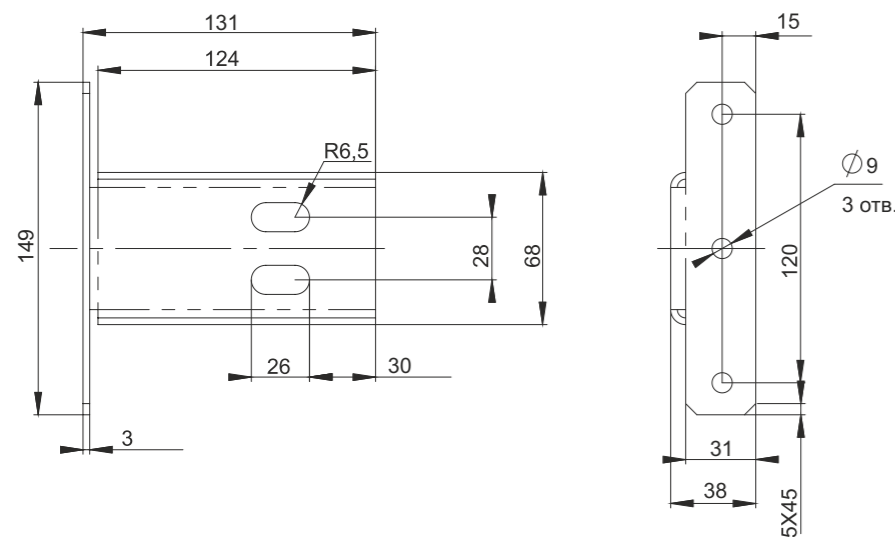
### Кронштейн крепления к турникету под 45

Артикул ВЗР 2342-2 - порошковая окраска  
Артикул ВЗР 2291-2 - нержавеющая сталь



### Кронштейн крепления к турникету

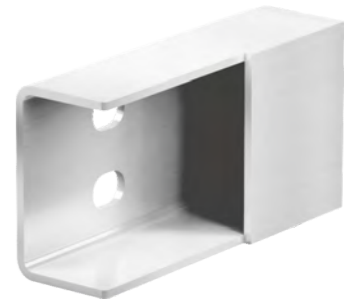
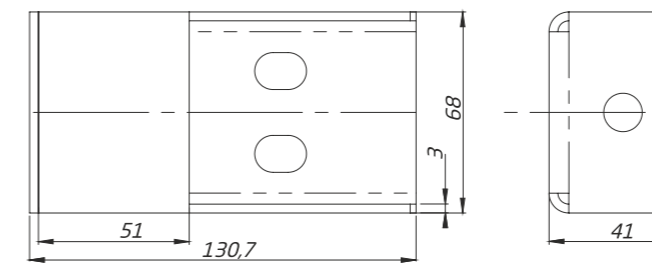
Артикул ВЗР 2340-1 - порошковая окраска  
Артикул ВЗР 2291-1 - нержавеющая сталь



## Соединители для полноростовых ограждений

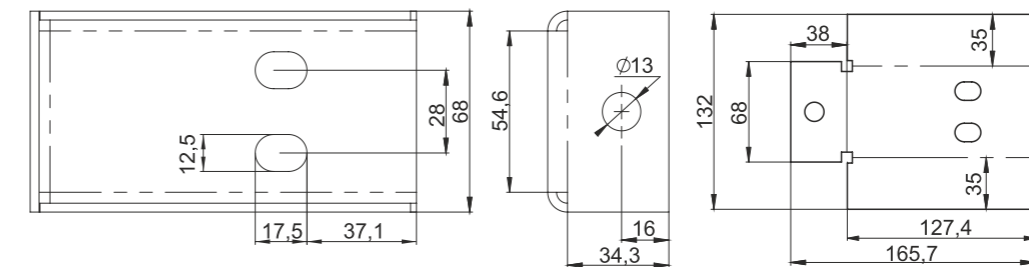
### Кронштейн крепления к стене в сборе

Артикул ВЗР 2342.04 - порошковая окраска  
Артикул ВЗР 2443.04-1 - нержавеющая сталь



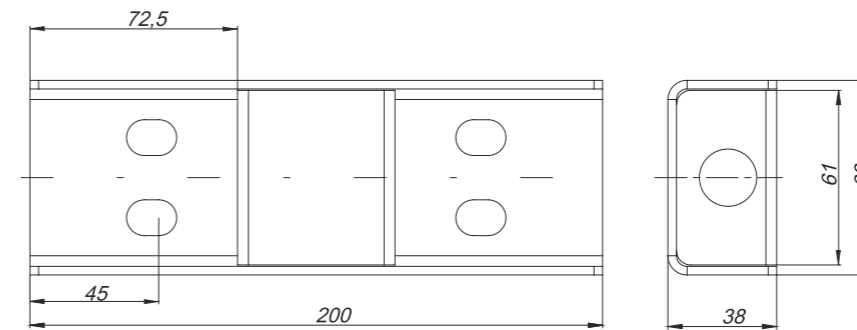
### Кронштейн соединительный от ограждения к калитке

Артикул ВЗР 2342.04-01 - порошковая окраска  
Артикул ВЗР 2443.04 - нержавеющая сталь

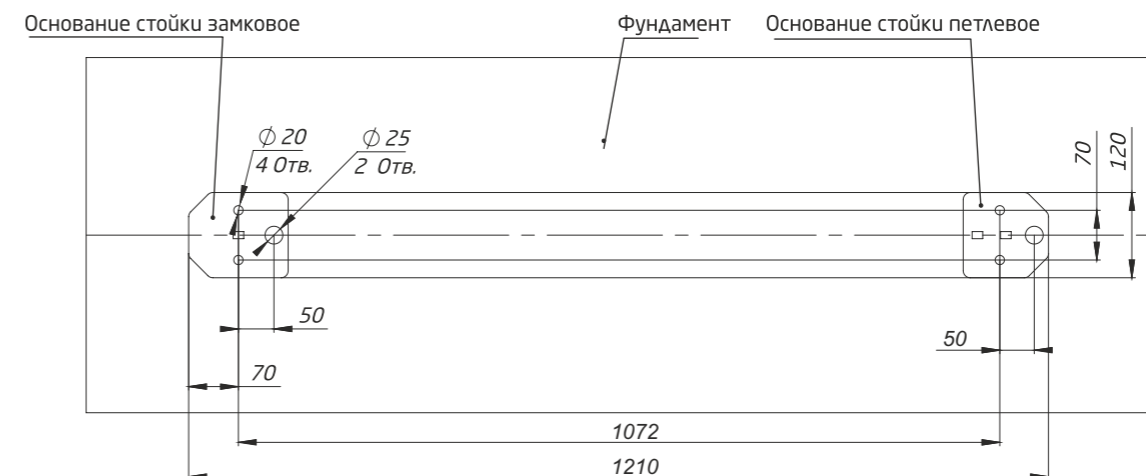


### Кронштейн соединительный

Артикул ВЗР 2342.03 - порошковая окраска  
Артикул ВЗР 2443.03 - нержавеющая сталь



### Схема расположения крепежных отверстий в фундаменте для полноростовой калитки К-10



Ø25 - 2 отверстия под кабель (опционально)  
Ø20 - 4 крепежных отверстия под болт М12 с анкером PFG LB 12-20

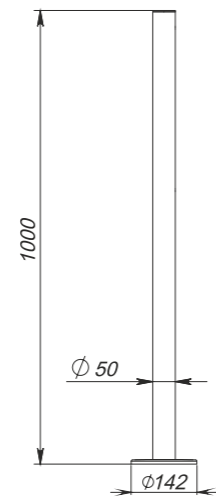
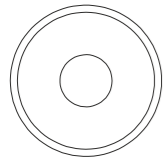


## Стойки

### Стойка ограждения базовая

без отверстий

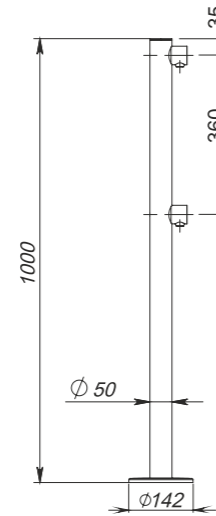
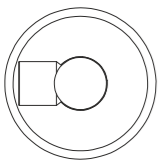
Артикул ВЗР 1702.02



### Стойка ограждения односторонняя

односторонняя

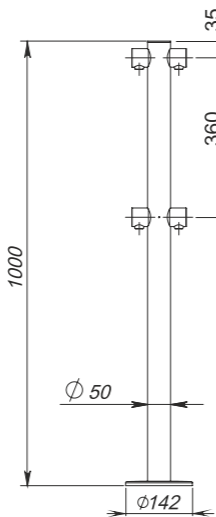
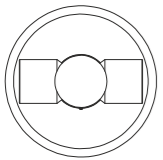
Артикул ВЗР 1996.01



### Стойка ограждения i-образная

двусторонняя

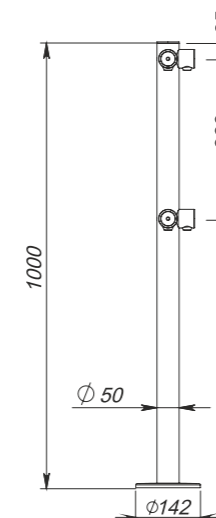
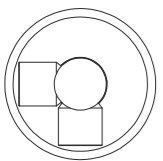
Артикул ВЗР 1996.02



### Стойка ограждения L-образная

двусторонняя

Артикул ВЗР 1996.03

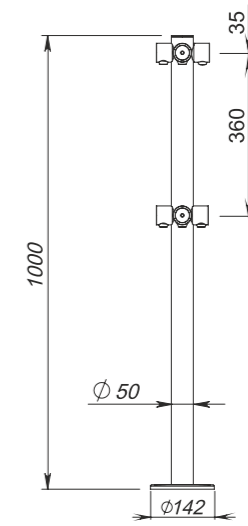
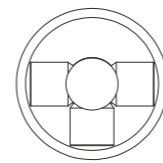


## Стойки

### Стойка ограждения T-образная

трехсторонняя

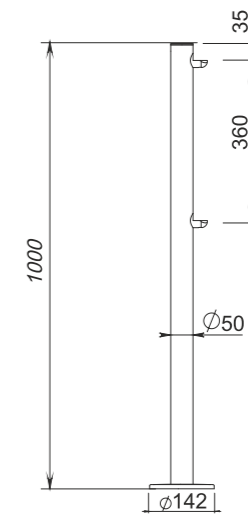
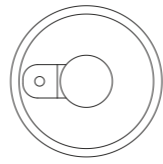
Артикул ВЗР 1996.04



### Стойка ограждения с 2-я полупетлями односторонняя

под поворотную створку или секцию

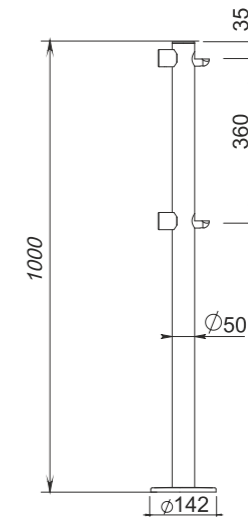
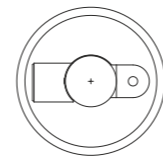
Артикул ВЗР 1996.09.10



### Стойка ограждения с 2-я полупетлями i-образная

2 полупетли под поворотные створку или секцию  
2 муфты

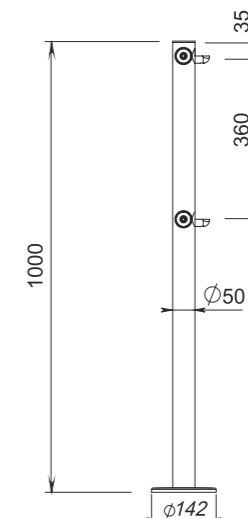
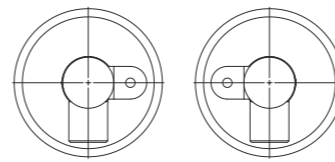
Артикул ВЗР 1996.01-01



### Стойка ограждения с 2-я полупетлями L-образная

2 полупетли под поворотную створку или секцию  
2 муфты (справа, слева)

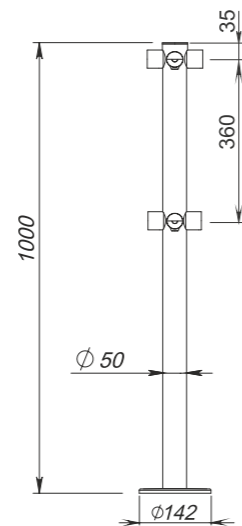
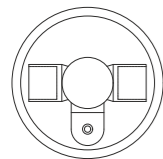
Артикул ВЗР 1996.09.01 муфты справа  
Артикул ВЗР 1996.09.11 муфты слева



## Стойки

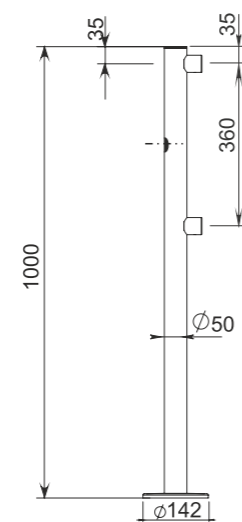
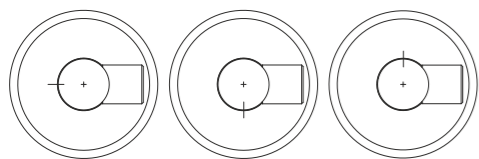
### Стойка ограждения с 2-я полупетлями Т-образная

2 муфты справа, 2 муфты слева  
2 полупетли под поворотные створку или секцию  
Артикул ВЗР 1996.09.21



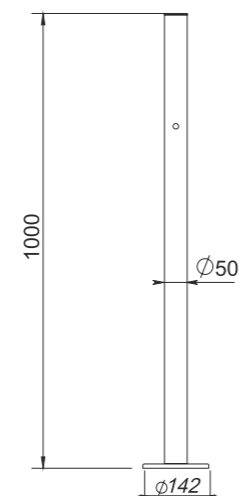
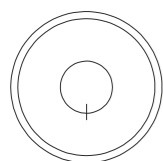
### Стойка ограждения односторонняя с отверстием под фиксатор

2 муфты  
Артикул ВЗР 1996.09.03-прямая  
Артикул ВЗР 1996.09.12-слева  
Артикул ВЗР 1996.09.22-справа



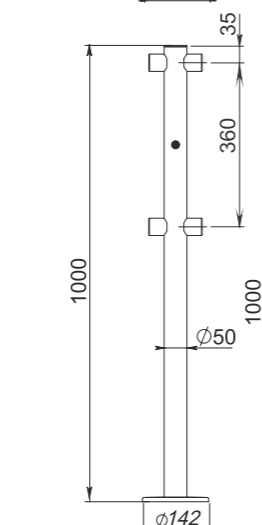
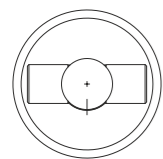
### Стойка ограждения с отверстием под фиксатор базовая

Артикул ВЗР 1702.02-05



### Стойка ограждения с отверстием под фиксатор i-образн

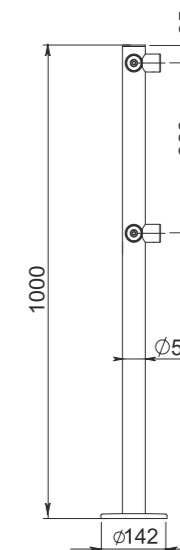
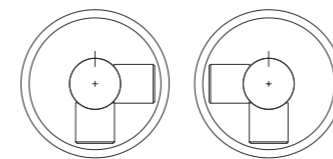
4 муфты  
Артикул ВЗР 1996.09.42



## Стойки

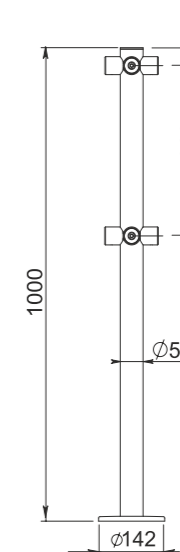
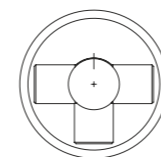
### Стойка ограждения с отверстием под фиксатор L-образная

2 муфты (слева, справа)  
Артикул ВЗР 1996.09.52 - 2 муфты слева  
Артикул ВЗР 1996.09.62 - 2 муфты справа



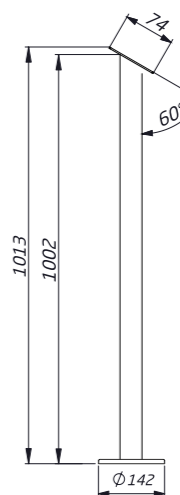
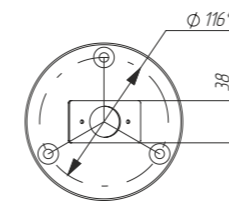
### Стойка ограждения с отверстием под фиксатор Т-образная

6 муфт  
Артикул ВЗР 1996.09.32



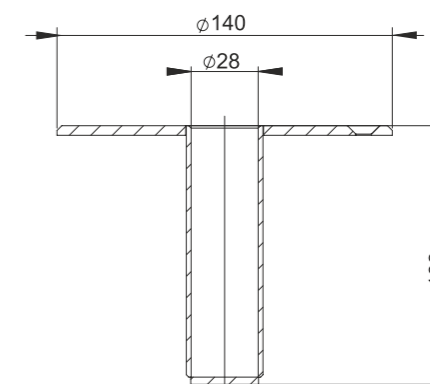
### Стойка считывателя d32

d32  
Артикул ВЗР 1957



### Гнездо для съемного ограждения

Артикул ВЗР 1702-P.01.02

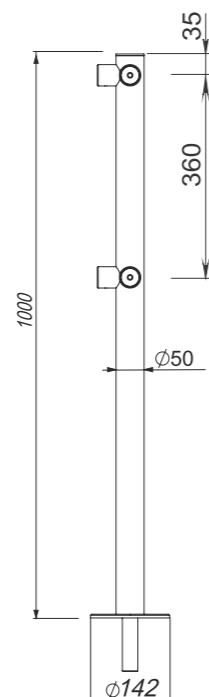
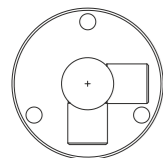


## Стойки

### Стойка ограждения съёмная L-образная

4 муфты с гнездом

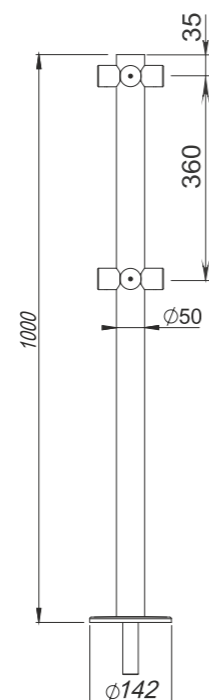
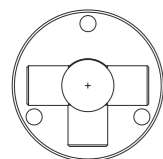
Артикул ВЗР 1996Р03



### Стойка ограждения съёмная T-образная

6 муфт с гнездом

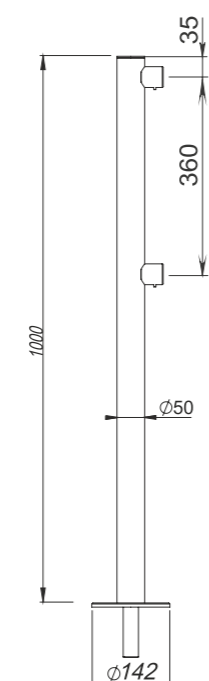
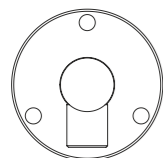
Артикул ВЗР 1996Р04



### Стойка ограждения съёмная односторонняя

односторонняя

Артикул ВЗР 1996Р01

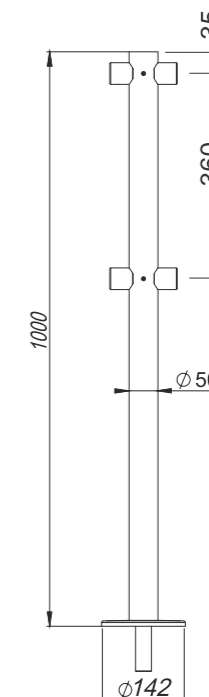
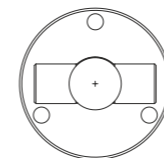


## Стойки

### Стойка ограждения съёмная i-образная

двусторонняя

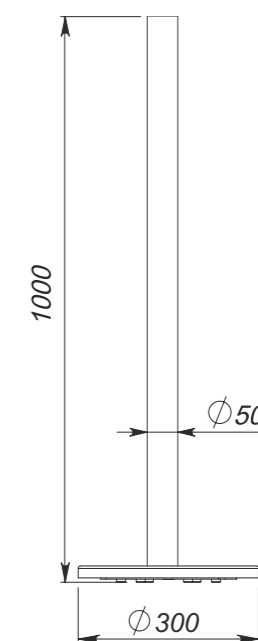
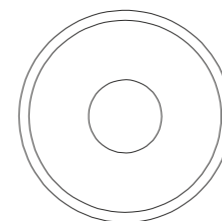
Артикул ВЗР 1996Р02



### Стойка ограждения передвижная

Стойка ограждения передвижная

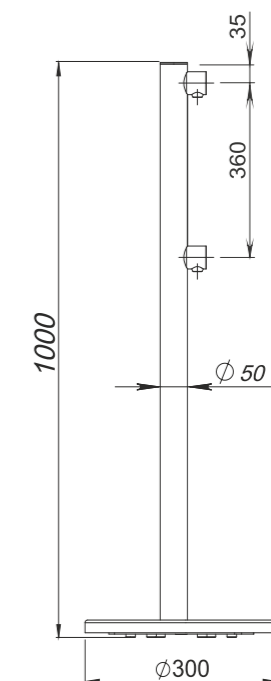
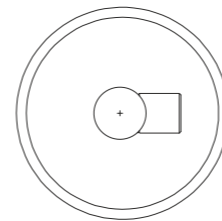
Артикул ВЗР 2442.05



### Стойка ограждения односторонняя передвижная

односторонняя передвижная

Артикул ВЗР 2442.01

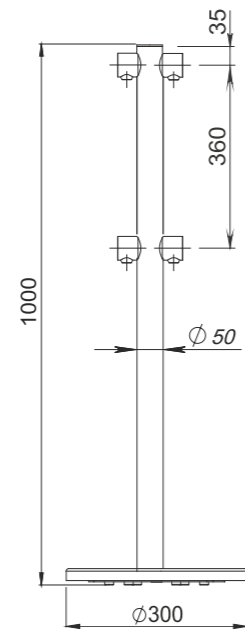
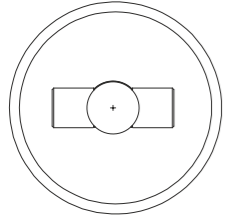


## Стойки

### Стойка ограждения i-образная передвижная

i-образная передвижная

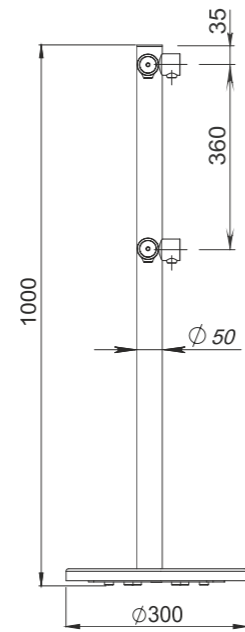
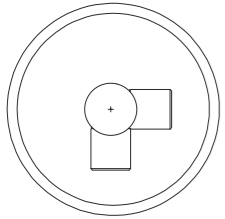
Артикул ВЗР 2442.02



### Стойка ограждения L-образная передвижная

L-образная двухсторонняя передвижная

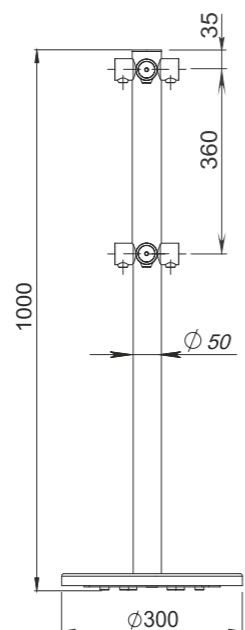
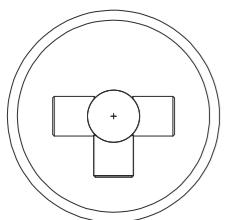
Артикул ВЗР 2442.03



### Стойка ограждения T-образная передвижная

T-образная трехсторонняя передвижная

Артикул ВЗР 2442.04



## Стойки

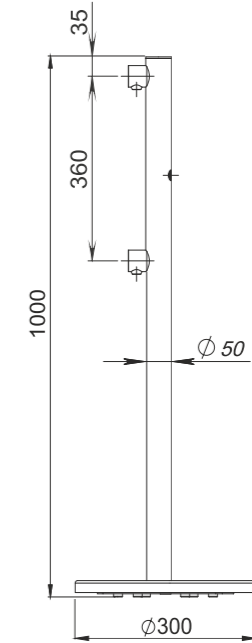
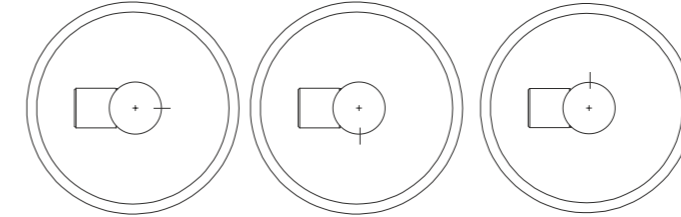
### Стойка ограждения односторонняя с отверстием под фиксатор передвижная

передвижная с отверстием под фиксатор базовая,  
2 муфты

Артикул ВЗР 2442.09.05 - прямая

Артикул ВЗР 2442.09.52 - справа

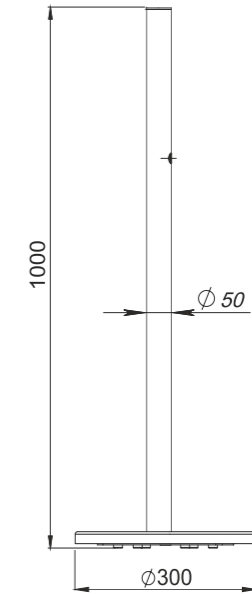
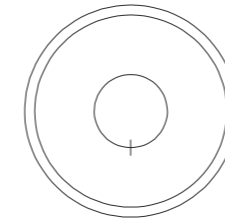
Артикул ВЗР 2442.09.62 - слева



### Стойка ограждения с отверстием под фиксатор базовая передвижная

Стойка ограждения передвижная с отверстием  
под фиксатор односторонняя

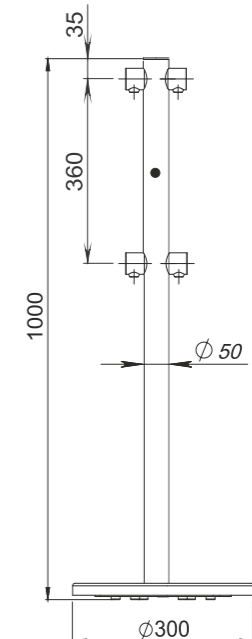
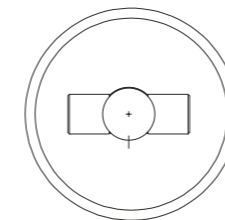
Артикул ВЗР 2442.09.02



### Стойка ограждения с отверстием под фиксатор i-образная передвижная

передвижная с отверстием под фиксатор i-образная,  
4 муфты

Артикул ВЗР 2442.09.42

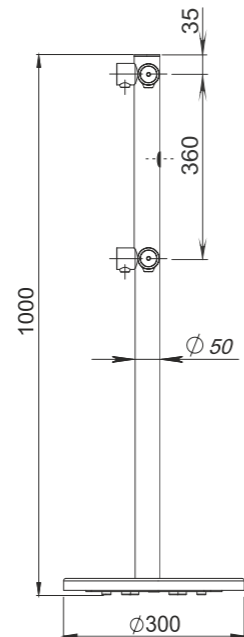
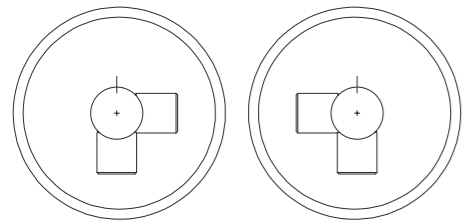


## Стойки

### Стойка ограждения с отверстием под фиксатор L-образная передвижная

Стойка ограждения передвижная с отверстием под фиксатор L-образная, 2 муфты справа  
Артикул ВЗР 2442.09.12

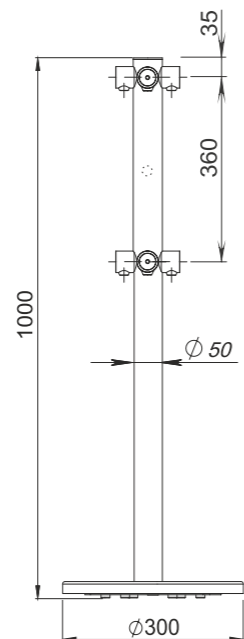
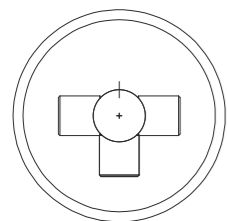
Стойка ограждения передвижная с отверстием под фиксатор L-образная, 2 муфты слева  
Артикул ВЗР 2442.09.22



### Стойка ограждения с отверстием под фиксатор Т-образная передвижная

Т-образная трехсторонняя передвижная  
6 муфт

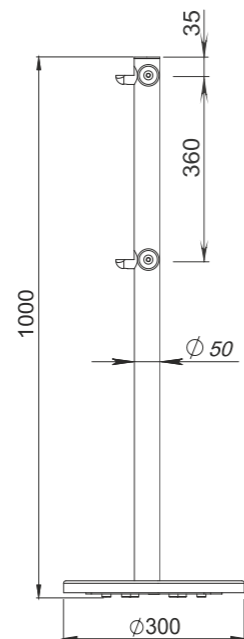
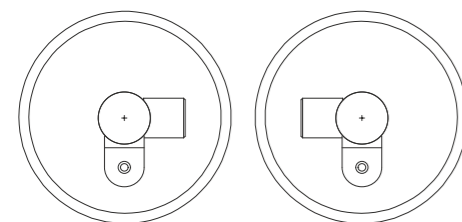
Артикул ВЗР 2442.09.32



### Стойка ограждения с 2-мя полупетлями L-образная передвижная

Стойка ограждения передвижная с 2-мя полупетлями под поворотную створку или секцию L-образная 2 муфты справа  
Артикул ВЗР 2442.09.01

Стойка ограждения передвижная с 2-мя полупетлями под поворотную створку или секцию L-образная 2 муфты слева  
Артикул ВЗР 2442.09.11

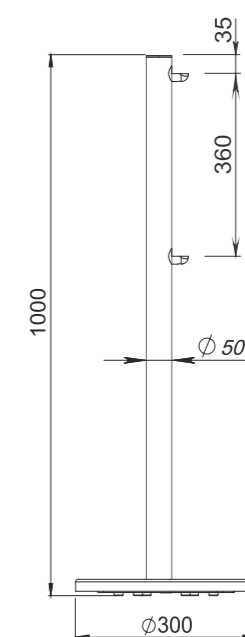
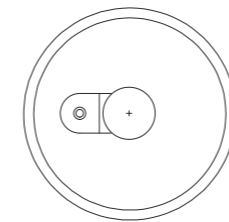


## Стойки

### Стойка ограждения с 2-мя полупетлями односторонняя передвижная

передвижная с 2-мя полупетлями базовая под поворотную створку или секцию

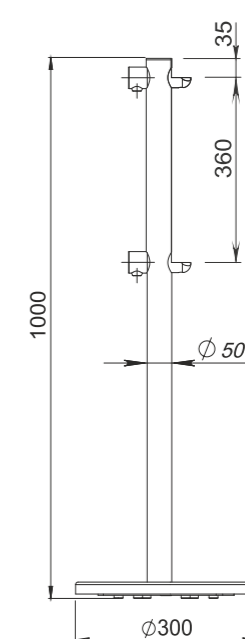
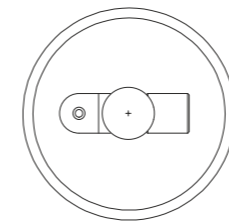
Артикул ВЗР 2442.09.10



### Стойка ограждения с 2-мя полупетлями i-образная передвижная

передвижная с 2-мя полупетлями под поворотную створку или секцию i-образная, 2 муфты

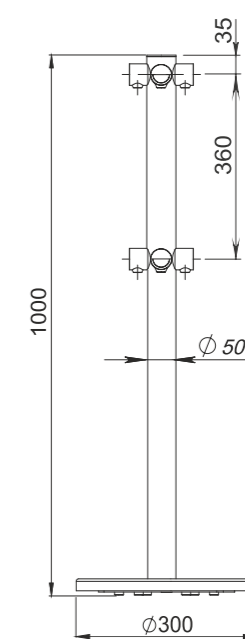
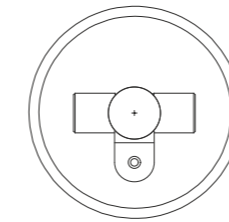
Артикул ВЗР 2442.00-01



### Стойка ограждения с 2-мя полупетлями Т-образная передвижная

передвижная с 2-мя полупетлями под поворотную створку или секцию, Т-образная, по 2 муфты слева и справа

Артикул ВЗР 2442.09.21

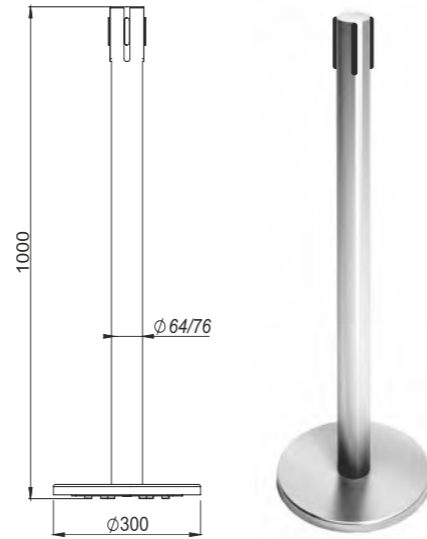
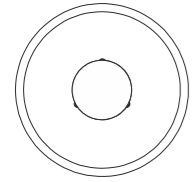


## Стойки

### Стойки ограждения передвижные с ремнём

Артикул

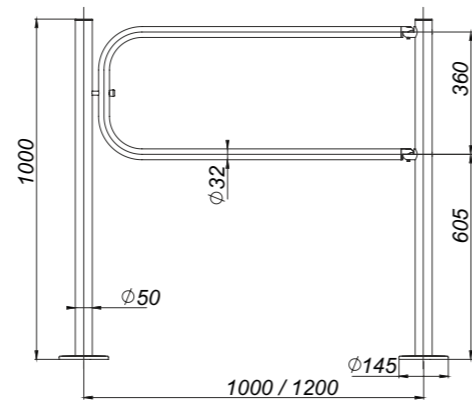
- ВЗР 2387 - Стойка ограждения передвижная с ремнем (2 метра красный)
- ВЗР 2387.07 - Стойка ограждения передвижная с ремнем (2 метра чёрный)
- ВЗР 2387.04 - Стойка ограждения передвижная с ремнем (2 метра красный с тормозом)
- ВЗР 2387.05 - Стойка ограждения передвижная с ремнем (2 метра чёрный с тормозом)
- ВЗР 2387.06 - Стойка ограждения передвижная с ремнем (5 метров красный)
- ВЗР 2387.01 - Стойка ограждения передвижная с ремнем (5 метров чёрный)
- ВЗР 2387.02 - Стойка ограждения передвижная с ремнем (5 метров красный с тормозом)
- ВЗР 2387.03 - Стойка ограждения передвижная с ремнем (5 метров чёрный с тормозом)



## Створки

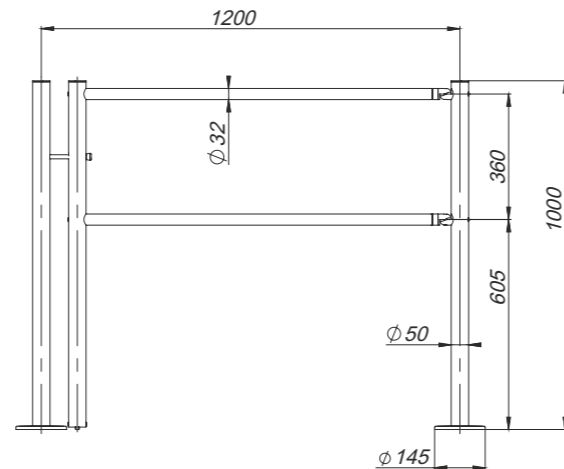
### Створка ограждения поворотная 1000 мм

Артикул ВЗР 1996.09.03



### Створка ограждения поворотная 1200 мм

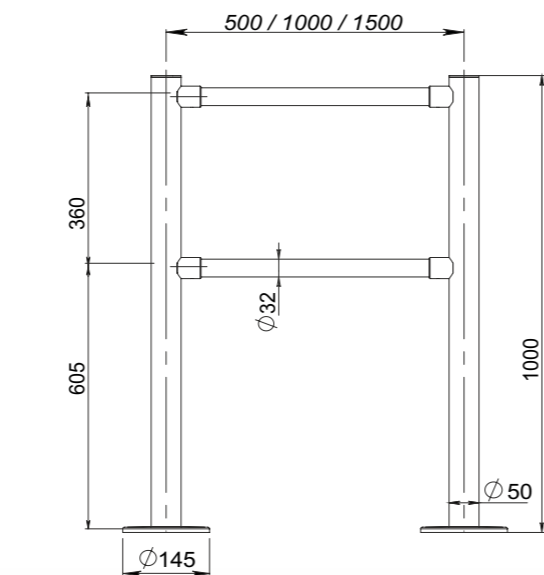
Артикул ВЗР 1996.09.03-01



## Секции

### Секция поворотная 1200 мм

Артикул ВЗР 1702.04



## Поручни

### Поручень ограждения (двойной) длина 440 мм

Артикул ВЗР 1996.05-01

### Поручень ограждения (двойной) длина 940 мм

Артикул ВЗР 1996.05-02

### Поручень ограждения (двойной) длина 1440 мм

Артикул ВЗР 1996.05-03

## Условные обозначения



Запатентованный механизм



Механическая система антипаники, свободный проход в случае пропадания питания



Моторизованный турникет со встроенным электронным управлением



Электромеханический турникет со встроенным электронным управлением



Ширина формируемого прохода



Пропускная способность человек в минуту



Сканер штрих-кода



Степень защиты



Температурный режим



Количество формируемых проходов



Картоприемник



Вместимость 500 карт

## Расшифровка аббревиатур и сокращений

P-электронная проходная /passage

C/T/QL - модель турникета

01/02/03/04/05/06/10 - номер модели турникета

660/900 - формируемый проход

K- картоприемник/ card

R - считыватель/reader

D - сдвоенный/double

M - моторизованный/motorized

G - гибрид/hybrid

T - высокие створки /tall

CM - центральный модуль /central module

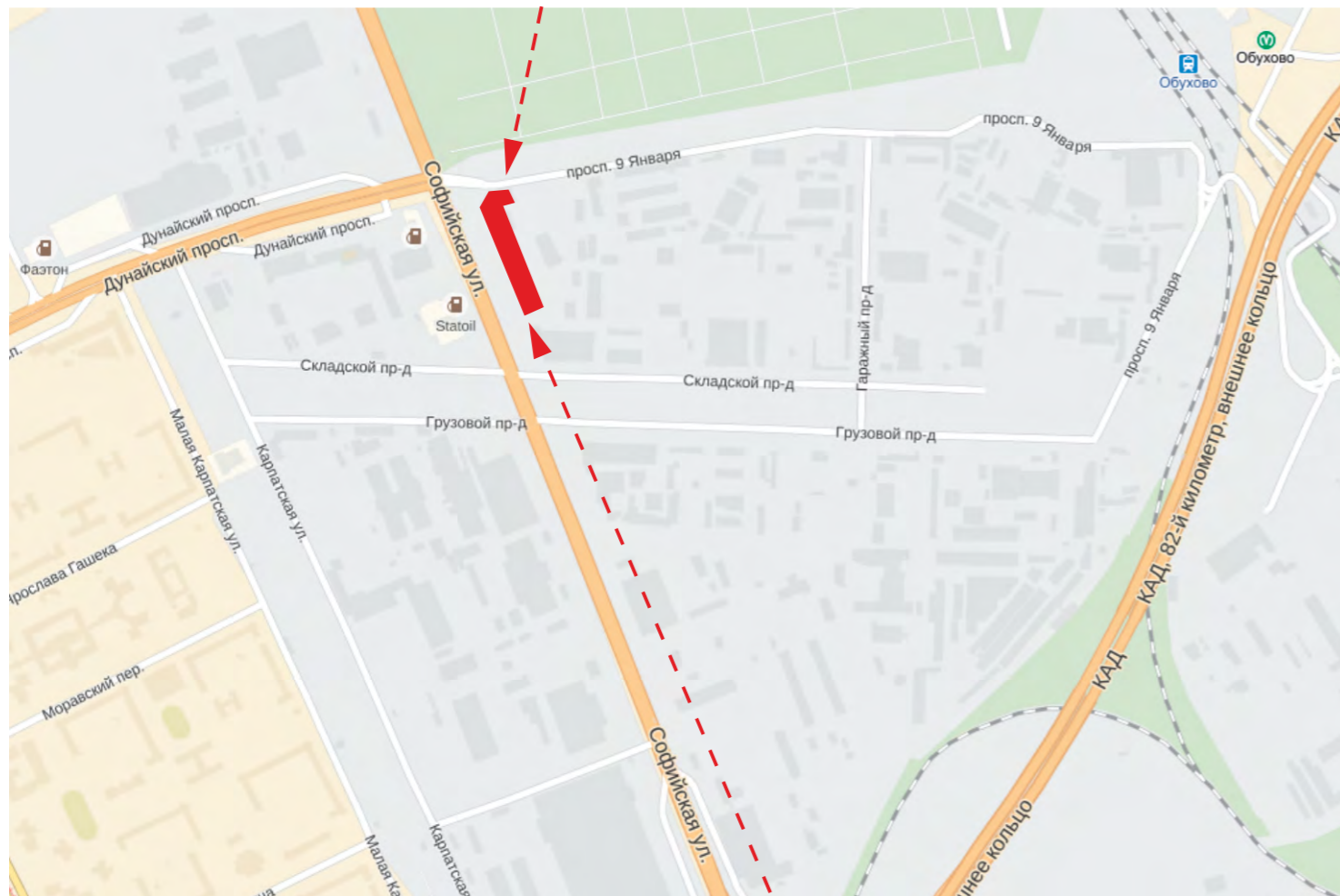
SM - крайний модуль /side module





г. Санкт-Петербург  
ул. Софийская, 66  
тел.: +7 (812) 366-15-94

info@oxgard.com  
www.oxgard.com



**ВОЗРОЖДЕНИЕ**  
ЗАВОД МЕТАЛЛОИЗДЕЛИЙ

